

## B500 advanced Elektrorollstuhl

**Zuladung: 140 kg**  
Optional bis: 180 kg

Artikel-Nummer: 490E32=00000\_C



### Grundausstattung

- Geschwindigkeit max. 10 km/h (Geschwindigkeit programmierbar)
- 75Ah Gel-Batterien
- Ladegerät
- 9" oder 10" Lenkräder
- Zwei Kippschutze
- Standardsitz
- Rückenbespannung anpassbar
- Rückenwinkel verstellbar (4 Positionen)
- Rücken abklappbar, bei mech.- und elektrischer Rückenwinkelverstellung
- Sitzkissen
- Armlehnen mit Kleiderschutz abnehmbar inkl. höhen- und tiefenverstellbar, abnehmbar
- Fussstützen geteilt
- Spritzschutz
- Gurthaltetaschen für Befestigung des Rollstuhles im Fahrzeug (ohne Person)
- Steuerung "enAble 50" bis zu 4 elek. Optionen sowie Beleuchtung
- Bedienpult, inkl. 2 Anschlüssen für 2 externe Taster (EIN/ AUS und Mode-Funktion)
- Federung der Antriebsräder
- Verstärkte Antriebe (4-Pol Motoren)
- Bedienpult parallel wegschwenk- und höhenverstellbar
- Armlehnenpolster mit Ausschnitt für Rückenrohr
- Beckengurt mit Gurtschloss

<p><b>Grundpreis: CHF 9'980.00</b> (inkl. Seitenteil und Fussrasten)</p> <p>Tarif - Position : 502 000</p> <p>Empfohlene Verkaufspreise in CHF, gültig ab 01.01.2017, exkl. 8% MWSt</p>	<p>Auftrags-Nr.:</p> <hr/>
---	----------------------------

<input type="checkbox"/> <b>Kostenvoranschlag</b>	<input type="checkbox"/> <b>Bestellung</b>
<input type="checkbox"/> <b>Sonderbauanfrage liegt bei</b>	
Rechnungsadresse / Kundennummer	
Lieferadresse	
Kommission	Name
	.....
	Datum                      Unterschrift

### Grunddaten\*

Körpergröße in cm \_\_\_\_\_

Körpergewicht in kg \_\_\_\_\_

### Grunddaten (freiwillige Angaben)\*

Geschlecht \_\_\_\_\_

Indikation \_\_\_\_\_

Alter \_\_\_\_\_

Kostenträger \_\_\_\_\_

\*Die Angaben sollen helfen, eine benutzerorientierte Einstellung und Entwicklung der Produkte zu unterstützen. Otto Bock garantiert die vertrauliche und rein interne Verwendung dieser Daten.

**Bei den angegebenen Nummerncodes handelt es sich nicht um Artikelnummern zur Ersatzteilbestellung. Bitte verwenden Sie hierzu den Ersatzteilkatalog.**

Standardsitz		Tarif-Pos.	Mehrpreis
EC 18	<input type="checkbox"/>	<b>Standardsitz Junior</b>   ST 34 - 40 cm, SB 34 - 40 cm	185.00
EC 01	<input type="checkbox"/>	<b>Standardsitz klein</b>   ST 38 - 46 cm, SB 38 - 42 cm	-
EC 02	<input type="checkbox"/>	<b>Standardsitz gross</b>   ST 42 - 50 cm, SB 43 - 48 cm	-
EC 19	<input type="checkbox"/>	<b>Standardsitz XL*</b>   ST 42 - 50 cm, SB 50 - 56 cm	185.00

\*Hinweis: Standardsitz XL ist nicht in Kombination mit SH 45 möglich.

Einstellungen für Standardsitz	
<b>Rückenwinkel*</b>	<input type="checkbox"/> -9/1/11/21° <input type="checkbox"/> 0/10/20/30°
*Hinweis: Bei mechanischer und elektrischer Rückenwinkelverstellung nicht möglich.	
<b>Sitzneigung SN</b>	<input type="checkbox"/> 0° <input type="checkbox"/> 3° <input type="checkbox"/> 6°
Sitzneigung 3° und 6° bei elektrischer Sitzkantelung und Sitzhöhenverstellung nicht möglich.	
<b>Sitztiefe ST</b>	<input type="checkbox"/> 34 cm <input type="checkbox"/> 36 cm <input type="checkbox"/> 38 cm <input type="checkbox"/> 40 cm <input type="checkbox"/> 42 cm <input type="checkbox"/> 44 cm <input type="checkbox"/> 46 cm <input type="checkbox"/> 48 cm <input type="checkbox"/> 50 cm
<b>Sitzbreite SB</b>	_____ cm
<b>Unterschenkellänge UL</b>	_____ cm (25 - 54 cm) ohne Sitzkissen
<b>Sitzhöhe SH*</b>	<input type="checkbox"/> 45 cm <input type="checkbox"/> 50 cm <input type="checkbox"/> 55 cm
*Sitzhöhe SH, ohne Sitzkissen, mit 3° Sitzneigung gemessen. Hinweis: das Standard-Sitzkissen ist 5 cm dick. Mit der Option elektrische Sitzhöhenverstellung(EC 55) 5 cm höher. SH abzüglich UL ergibt Bodenfreiheit, empfohlen werden min. 6 cm	

Sitzkissen		Tarif-Pos.	Mehrpreis
EC 07	<input type="checkbox"/>	<b>Ohne Sitzkissen</b>	-
EC 06	<input type="checkbox"/>	<b>Sitzkissen, schwarz bezogen</b>   Grundausrüstung (Sitzkissenstärke 50 mm)	-
EC 10	<input type="checkbox"/>	<b>Sitzkissen mit Inkontinenzbezug</b> (Sitzkissenstärke 50 mm)	500 210 59.90
EC 11	<input type="checkbox"/>	<b>Sitzkissen Terra</b> (bis 150 kg) (Sitzkissenstärke 70 mm)	500 210 298.00
EC 12	<input type="checkbox"/>	<b>Sitzkissen Terra Aquos</b> (bis 150 kg) (Sitzkissenstärke 70 mm)	500 210 342.00
EC 17	<input type="checkbox"/>	<b>Sitzkissen Terra Flair</b> (bis 150 kg) (Sitzkissenstärke 70 mm)	500 210 598.00

Contoursitz		Tarif-Pos.	Mehrpreis
EC 03	<input type="checkbox"/>	<b>Contoursitz klein</b>   ST 36 - 44 cm, SB 38 - 42 cm bis 160 kg, Sitzkissenstärke 50 mm	554.00
EC 04	<input type="checkbox"/>	<b>Contoursitz gross</b>   ST 42 - 48 cm, SB 43 - 48 cm bis 160 kg, Sitzkissenstärke 50 mm	554.00
EC 21	<input type="checkbox"/>	<b>Contoursitz XL</b>   ST 42 - 48 cm, SB 50 - 56 cm bis 200 kg, Sitzkissenstärke 50 mm (nicht in Kombination mit SH 52)	554.00
<b>Contour Typ:</b>			
EC 23	<input type="checkbox"/>	<b>Flach konturiert</b>	-
EC 24	<input type="checkbox"/>	<b>Tief konturiert</b>	-
<b>Bezug Typ:</b>			
EC 25	<input type="checkbox"/>	<b>Stoffbezug</b>	-
EC 26	<input type="checkbox"/>	<b>Kunstlederbezug</b>	-
EC 27	<input type="checkbox"/>	<b>Inkontinenzbezug</b> , kann zusätzlich zum Optionscode EC 25 bestellt werden	55.00
<b>Einstellungen für Contoursitz:</b>			
<b>Sitztiefe ST in cm</b>	<input type="checkbox"/> 36 cm <input type="checkbox"/> 38 cm <input type="checkbox"/> 40 cm <input type="checkbox"/> 42 cm <input type="checkbox"/> 44 cm <input type="checkbox"/> 46 cm <input type="checkbox"/> 48 cm		
<b>Sitzbreite SB</b>	_____ cm		
<b>Unterschenkellänge UL</b>	_____ cm (25 - 54 cm) ohne Sitzkissen		
<b>Sitzhöhe SH</b>	<input type="checkbox"/> ca. 52 cm <input type="checkbox"/> ca. 57 cm		
Hinweis: bei 0° Sitzneigung, mit Sitzpolster, abhängig von UL, SH abzüglich UL ergibt Bodenfreiheit, empfohlen werden min. 6 cm			

Recaro Sitz (bis 200 kg)			Tarif-Pos.	Mehrpreis
EC 40	<input type="checkbox"/>	<b>Recaro n-Joy</b>	500 119	1'338.40
		Manuell verstellbare Rückenlehne	500 122	
EC 41	<input type="checkbox"/>	<b>Recaro n-Joy-Plus   ST 38 - 56 cm</b>	500 119	2'947.80
		Vor Ort anpassbar, manuell verstellbare Rückenlehne	500 122	

Alle Recarositze mit Kopfstütze und Rückentasche

Modulares Recaro Sitzsystem			Tarif-Pos.	Mehrpreis
EC 42	<input type="checkbox"/>	<b>Rückenlehne LX</b> , manuell verstellbar	500 119	973.90
EC 43	<input type="checkbox"/>	<b>Rückenlehne LT</b> , einstellbare Seitenpelotten, manuell verstellbar	500 119	1'087.90
EC 44	<input type="checkbox"/>	<b>Sitzfläche F</b> , flach abgepolstert, Sitzfläche mit Seitenführung vernäht	500 122	1'387.20
EC 45	<input type="checkbox"/>	<b>Sitzfläche X</b> , ausgeprägte Seitenführung mit Sitzverlängerung	500 122	1'615.20
EC 46	<input type="checkbox"/>	<b>Sitzfläche W</b> , flach abgepolstert mit Sitzverlängerung	500 122	1'710.20
<b>Sitztiefe ST in cm</b> <input type="checkbox"/> 38 cm <input type="checkbox"/> 40 cm <input type="checkbox"/> 42 cm <input type="checkbox"/> 44 cm <input type="checkbox"/> 46 cm (nur für Recaro-n-Joy-Plus) <input type="checkbox"/> 48 cm <input type="checkbox"/> 50 cm <input type="checkbox"/> 52 cm <input type="checkbox"/> 54 cm <input type="checkbox"/> 56 cm				
<b>Unterschenkellänge UL in cm</b> _____ cm (28 - 54 cm)				
<b>Sitzhöhe SH*</b> <input type="checkbox"/> ca. 52 cm <input type="checkbox"/> ca. 57 cm				
<small>*Hinweis: bei 0° Sitzneigung, mit Sitzpolster. Mit der Option elektrische Sitzhöhenverstellung (EC55) 5 cm höher.            SH abzüglich UL ergibt Bodenfreiheit, empfohlen werden min. 6 cm.            SH ca. 52 cm nicht möglich bei elektrischer Sitzkantelung. Alle Recarositze mit Kopfstütze und Rückentasche.</small>				

Sitzkantelung			Tarif-Pos.	Mehrpreis
EC 54	<input type="checkbox"/>	<b>Elektrische Sitzkantelung 45° mit Schwerpunktverlagerung</b> Sitzneigung 0°	500 123	1'590.00
EC 50	<input type="checkbox"/>	<b>Elektrische Sitzkantelung 30° mit Schwerpunktverlagerung</b> Sitzneigung 0°	500 123	1'490.00

Sitzhöhenverstellung			Tarif-Pos.	Mehrpreis
EC 55	<input type="checkbox"/>	<b>Elektrische Sitzhöhenverstellung</b> , bis 40 cm, max. Belastung 130kg	500 123	4'490.00
EC 60	<input type="checkbox"/>	<b>Elektrische Sitzhöhenverstellung "Heavy Duty"</b> , bis 30 cm, nur in Verbindung mit Fahrgestell 180 kg möglich (EA 15)	500 123	4'980.00

Rückenverstellung			Tarif-Pos.	Mehrpreis
ED 50	<input type="checkbox"/>	<b>Elektrische Rückenwinkelverstellung 30°</b> nicht bei Recaro n-Joy und Recaro n-Joy-Plus, nicht in Verbindung mit Contoursitz klein ST 36 + 38 cm und Contoursitz gross , ST 40 + 42 cm)	500 118	1'341.85

Rückenausführung			Tarif-Pos.	Mehrpreis
ED 01	<input type="checkbox"/>	<b>Rückenbespannung anpassbar</b>   Grundausrüstung		-
ED 02	<input type="checkbox"/>	<b>Ohne</b>		-

Rückensysteme wie Backster, Back 2 oder 3 siehe Bestellformular "Sitzkissen Rückensysteme"

Gurte			Tarif-Pos.	Mehrpreis
EP 51	<input type="checkbox"/>	<b>Hosenträgergurtsystem statisch</b> (nur für Recaro-Sitz/-Sitzsystem)	500 111	456.00
EP 60	<input type="checkbox"/>	<b>Brustgurt mit Klettverschluss, in Brusthöhe montiert</b> (nur für Recaro-Sitz/-Sitzsystem)	500 111	317.00
EP 65	<input checked="" type="checkbox"/>	<b>Beckengurt mit Gurtschloss</b>   Grundausrüstung		-

Zubehör Sitzsysteme			Tarif-Pos.	Mehrpreis
EC 20	<input type="checkbox"/>	<b>Abduktionskeil abnehmbar</b> (nur für Standardsitz, nicht in Verbindung mit Sitzkantelung)	500 126	384.80
EC 30	<input type="checkbox"/>	<b>Abduktionskeil abklappbar</b> (nur für Standardsitz, nicht in Verbindung mit Sitzkantelung)	500 126	394.80
EE 30	<input type="checkbox"/>	<b>Adapter für Montageset für Kopfstütze</b> (nur für Standard- u. Contoursitz)	500 132	51.30

Kopfstützen siehe Bestellformular "Rollstuhl-Zubehör"

Fussstützen		Tarif-Pos.	Mehrpreis
EB 01	<input type="checkbox"/>	<b>Fussstütze geteilt, Kunststoff Fussplatten</b>   Grundausrüstung max. Zuladung 140 kg, UL bei Standardsitz bis 50 cm (nicht in Verbindung mit Standardsitz Junior möglich)	-
EB 02	<input type="checkbox"/>	<b>Fussstütze geteilt, mit Alu-Fussplatten,</b> stufenlos winkelverstellbar, max. Zuladung 140 kg, UL bei Standardsitz bis 50 cm	500 107 205.60
EB 03	<input type="checkbox"/>	<b>Fussstütze mit durchgehendem Alu-Fussbrett,</b> stufenlos winkelverstellbar, UL bei Standardsitz bis 50 cm (nicht in Verbindung mit Standardsitz Junior möglich)	500 106 169.90
EB 04	<input type="checkbox"/>	<b>Fussstütze XXL geteilt mit Alu Fussplatten,</b> stufenlos winkelverstellbar, UL bei Standardsitz bis 50 cm (nicht in Verbindung mit Standardsitz Junior möglich)	500 106 579.50
EB 20	<input type="checkbox"/>	<b>Fussstützen mechanisch (Gasdruckfeder) hochschwenkbar mit Längenausgleich und Alu-Fussplatten,</b> winkelverstellbar, max. Zuladung 140kg, UL bei Standardsitz ab 27 cm (bei Recaro-Sitz/-Sitzsystem und Contoursitz ab 32 cm)	500 109 840.90
EB 50	<input type="checkbox"/>	<b>Fussstütze - zusammen - elektrisch hochschwenkbar mit Längenausgleich und Alu-Fussplatten</b> UL bei Standardsitz ab 27 cm (bei Recaro-Sitz/-Sitzsystem und Contoursitz ab 32 cm, nicht in Verbindung mit Standardsitz XL und Contoursitz XL möglich)	500 108 1'998.90
EB 51	<input type="checkbox"/>	<b>Fussstütze - einzeln - elektrisch hochschwenkbar mit Längenausgleich und Alu-Fussplatten</b> UL bei Standardsitz ab 27 cm, (bei Recaro-Sitz/-Sitzsystem und Contoursitz ab 32 cm, nicht in Verbindung mit Standardsitz XL und Contoursitz XL möglich)	500 108 1'998.90

Zubehör Fussstützen		Tarif-Pos.	Mehrpreis
EB 80	<input type="checkbox"/>	<b>Seitliches Beinpolster für mechanisch hochschwenkbare Fussstütze, Paar</b>	500 212 252.40
EB 70	<input type="checkbox"/>	<b>Fixationsbänder für Alu-Fussplatten, beigelegt mit Montagezubehör</b>	500 111 39.90

Armlehne		Tarif-Pos.	Mehrpreis
EE 10	<input type="checkbox"/>	<b>Armlehne mit Kleiderschutz,</b> Grundausrüstung höhen- und tiefeneinstellbar, (nur für Standard- und Contoursitz)	-
EE 33	<input type="checkbox"/>	<b>Armlehne mit Kleiderschutz,</b> höhen- und tiefeneinstellbar, (nur für Recaro n-joy / n-joy plus)	-
EE 40	<input type="checkbox"/>	<b>Armlehne mit Kleiderschutz, Polster verlängert mit Ausschnitt für Rückenrohr,</b> höhen- und tiefeneinstellbar	-

Zubehör Armlehne (Unterarmschalenadapter montiert an Armlehnen)		Tarif-Pos.	Mehrpreis
EE 34	<input type="checkbox"/>	<b>Unterarmschalenadapter starr, Anbauseite links</b> (ohne Unterarmschalen)	500 132 21.50
EE 24	<input type="checkbox"/>	<b>Unterarmschalenadapter starr, Anbauseite rechts</b> (ohne Unterarmschalen)	500 132 21.50
EE 35	<input type="checkbox"/>	<b>Unterarmschalenadapter schwenkbar, Anbauseite links</b> (ohne Unterarmschalen)	500 132 229.50
EE 25	<input type="checkbox"/>	<b>Unterarmschalenadapter schwenkbar, Anbauseite rechts</b> (ohne Unterarmschalen)	500 132 229.50
EE 36	<input type="checkbox"/>	<b>Armhaltegurt, Anbauseite links</b>	500 111 31.40
EE 26	<input type="checkbox"/>	<b>Armhaltegurt, Anbauseite rechts</b>	500 111 31.40
Unterarmlagerungsschalen und Handauflagen siehe Bestellformular "Rollstuhl-Zubehör"			

Reifenprofil			Tarif-Pos.	Mehrpreis
EG 01	<input type="checkbox"/>	Rillen		-
EG 02	<input type="checkbox"/>	Stollen		-
EG 50	<input type="checkbox"/>	Lenkräder mit Rillen, Antriebsräder mit Stollen		-
Reifenfarbe			Tarif-Pos.	Mehrpreis
EG 03	<input type="checkbox"/>	Grau		-
EG 04	<input type="checkbox"/>	Schwarz (nur bei Stollen)		-
Bereifung			Tarif-Pos.	Mehrpreis
EG 55	<input type="checkbox"/>	Luftbereifung   Grundausrüstung		-
EG 60	<input type="checkbox"/>	Pannensichere Bereifung, alle Räder	500 202	234.20
EF 06	<input type="checkbox"/>	Pannensichere Bereifung, nur Lenkräder	500 202	85.50
Lenkraddurchmesser			Tarif-Pos.	Mehrpreis
EF 01	<input type="checkbox"/>	Lenkrad 9"   Grundausrüstung		-
EF 05	<input type="checkbox"/>	Lenkrad 10"		-
Option Lenkräder			Tarif-Pos.	Mehrpreis
EF 20	<input type="checkbox"/>	Ungefedert   Grundausrüstung		-
EF 02	<input type="checkbox"/>	Gefedert	500 132	294.50
Zubehör Lenkräder			Tarif-Pos.	Mehrpreis
EF 03	<input type="checkbox"/>	Mechanische Lenkarretierung	500 212	183.40
Fahrgestell   Rahmen			Tarif-Pos.	Mehrpreis
EG 05	<input checked="" type="checkbox"/>	Federung der Antriebsräder, inkl. Rollschub für Batterieboxen		-
EA 14	<input type="checkbox"/>	Fahrgestell 140 kg   Grundausrüstung		-
EA 15	<input type="checkbox"/>	Fahrgestell 180 kg, inkl. verstärkte Federung der Antriebsräder. Seitenteil und Sitzrahmen verstärkt, Achsabstand 48 - 56 cm Nur in Verbindung mit EA 17 Rahmen teleskopierbar möglich. Bei Auswahl "elektrische Sitzkantung" nur EC 50 möglich.	500 132	1'610.90
EA 19	<input type="checkbox"/>	Rahmen standard   Grundausrüstung, Achsabstand 46 cm		-
EA 17	<input type="checkbox"/>	Rahmen teleskopierbar, inkl. Seiten- und Heckverkleidung Nur in Verbindung mit EA 62 Stossstange	500 132	1'632.20
Achsabstand teleskopierbar (nur in Verbindung mit Rahmen teleskopierbar EA 17)			Tarif-Pos.	Mehrpreis
	<input type="checkbox"/>	44 - 56 cm, möglich bei Fahrgestell EA 14	bitte angeben: _____ cm	-
	<input type="checkbox"/>	48 - 56 cm, möglich bei Fahrgestell 180 kg EA 15	bitte angeben: _____ cm	-
Zubehör Fahrgestell			Tarif-Pos.	Mehrpreis
ES 05	<input type="checkbox"/>	Elektrische Beleuchtung, zur Strassenverkehrszulassung erforderlich	500 103	590.20
EA 10	<input checked="" type="checkbox"/>	Spritzschutz komplett		-
Antrieb			Tarif-Pos.	Mehrpreis
ET 10	<input checked="" type="checkbox"/>	Antrieb verstärkt (4-Pol Motoren) Geschwindigkeit max. 10 km/h, programmierbar		-
Batterien			Tarif-Pos.	Mehrpreis
EU 01	<input checked="" type="checkbox"/>	Zwei Gel-Batterien 12 V 75 Ah   Grundausrüstung		-
Ladegerät			Tarif-Pos.	Mehrpreis
EU 91	<input checked="" type="checkbox"/>	Ladegerät   Grundausrüstung		-

Steuerung   Bedienpult		Tarif-Pos.	Mehrpreis
EU 85	<input type="checkbox"/> <b>Bedienpult standard</b>   Grundausrüstung, inkl. Anschlüsse für 2 externe Taster		-
EU 86	<input type="checkbox"/> <b>Bedienpult, inkl. zwei externen Tasten</b> , Button-Funktion: EIN/AUS und MODE Bitte Tastenvariante angeben! <input type="checkbox"/> <b>2 Piko-Button</b> (Ø 50 mm, rot / schwarz) <input type="checkbox"/> <b>2 Piko-Button</b> (Ø 30 mm, rot / schwarz)	500 127	345.30
EU 87	<input type="checkbox"/> <b>Tischmittelsteuerung (TMS) elektrisch schwenkbar</b>	500 127	siehe Sondersteuerung
EU 15	<input type="checkbox"/> <b>Begleitpersonensteuerung</b>	500 128	821.90

Bedienpulhalter		Tarif-Pos.	Mehrpreis
EU 19	<input type="checkbox"/> <b>Bedienpulhalter standard</b>   Grundausrüstung		-
EU 20	<input type="checkbox"/> <b>Bedienpulhalter parallel wegschwenkbar</b>		-
EU 18	<input type="checkbox"/> <b>Bedienpulhalter parallel wegschwenk- und höhenverstellbar</b>		-
EU 29	<input type="checkbox"/> <b>Bedienpulhalter nach unten verstellbar</b> , nicht wegschwenkbar		-

Anbauseite Bedienpulhalter (nicht für Tischsteuerung)		Tarif-Pos.	Mehrpreis
	<input type="checkbox"/> <b>Rechts</b>		
	<input type="checkbox"/> <b>Links</b>		

Aktivierung der Wegfahrsperr		Tarif-Pos.	Mehrpreis
	<input type="checkbox"/> <b>Ja</b>		
	<input type="checkbox"/> <b>Nein</b>		

Zubehör Steuerung		Tarif-Pos.	Mehrpreis
EU 22	<input type="checkbox"/> <b>Schutzbügel für Bedienpult</b>	500 132	82.40
EU 23	<input type="checkbox"/> <b>Tetragabel, waagrecht</b> , verstellbar für Handbreite 70 - 90 mm	500 132	183.70
EU 24	<input type="checkbox"/> <b>Stick S80</b> , Spezialjoystickgriff 80 mm	500 132	80.80
EU 25	<input type="checkbox"/> <b>Soft Ball</b> , schwarz bezogen	500 132	146.90
EU 26	<input type="checkbox"/> <b>Kugelaufsatz, klein</b> (Ø 43 mm)	500 132	138.20
EU 27	<input type="checkbox"/> <b>Kugelaufsatz, gross</b> (Ø 48 mm)	500 132	172.80
EU 28	<input type="checkbox"/> <b>Steuerknüppelaufsatz flexibel, inkl. Kugelaufsatz gross</b> Verlängerung um 60 mm, Bedienpulhalter EU 18 oder EU29 wird empfohlen	500 132	337.30
EU 35	<input type="checkbox"/> <b>Softkugel</b> , bunt (Ø 30 mm, 4 Stück)	500 132	68.00

Zubehör allgemein		Tarif-Pos.	Mehrpreis
ES 35	<input type="checkbox"/> <b>Therapietisch seitlich abschenkbar</b> , inkl. Montagezubehör Ausschnitt für Bedienpult muss angepasst werden	500 117	646.10
EA 62	<input type="checkbox"/> <b>Stossstange hinten</b>	500 212	163.90
EA 60	<input type="checkbox"/> <b>Stockhalter</b>	500 129	99.90
ES 37	<input type="checkbox"/> <b>Externer Kilometerzähler</b> (nur in Verbindung mit Schutzbügel für Bediengerät)	500 129	auf Anfrage
ES 38	<input type="checkbox"/> <b>Rückspiegel anklappbar, Anbauseite links</b> (Anbau an Bedienpultseite bei Halter parallel wegschwenkbar nicht möglich. In Verbindung mit Halter parallel wegschwenkbar und Therapietisch nicht möglich)	500 212	145.15
ES 28	<input type="checkbox"/> <b>Rückspiegel anklappbar, Anbauseite rechts</b> (Anbau an Bedienpultseite bei Halter parallel wegschwenkbar nicht möglich. In Verbindung mit Halter parallel wegschwenkbar und Therapietisch nicht möglich)	500 212	145.15
EZ 52	<input type="checkbox"/> <b>Bordwerkzeug</b>	500 212	77.45
ES 60	<input type="checkbox"/> <b>Fahrzeug-Transportsatz-Satz</b> , Voraussetzung für AMF Kraftknotensystem (nur für Standard und Contoursitz)	500 212	286.00

Rahmenfarbe		Mehrpreis	Rahmenfarbe		Mehrpreis		
016	<input type="checkbox"/>	Silber metallic	-	023	<input type="checkbox"/>	Weiss RAL 9016	-
010	<input type="checkbox"/>	Marine blue	-	022	<input type="checkbox"/>	Cremeweiss RAL 9001	-
005	<input type="checkbox"/>	Sparkle hellorange	-	021	<input type="checkbox"/>	Sparkle granny-smith	-
001	<input type="checkbox"/>	Brillant silber	-	020	<input type="checkbox"/>	Saturnblau metallic	-
002	<input type="checkbox"/>	Anthrazit metallic	-	004	<input type="checkbox"/>	Eisblau	-
027	<input type="checkbox"/>	Shimano matt	-	018	<input type="checkbox"/>	Signalrot RAL 3001	-
009	<input type="checkbox"/>	Vinho sparkle	-	003	<input type="checkbox"/>	Tiefschwarz RAL 9005	-
012	<input type="checkbox"/>	Sky blue	-	017	<input type="checkbox"/>	Gelb RAL 1023	-
013	<input type="checkbox"/>	Tiefschwarz RAL 9005 matt	-	008	<input type="checkbox"/>	Snake clear red	-
026	<input type="checkbox"/>	Sparkling Iron Effect Light	-	014	<input type="checkbox"/>	Candy red	-

Sondersteuerung (nur bei Bedarf ausfüllen)		Tarif -Pos : 500 127   500 132	Mehrpreis
EU 681	<input type="checkbox"/>	<b>2-fach Adapterkabel mit Piko-Button</b> (Ø 50 mm, schwarz) (freie Zuweisung von 2 elektrischen Funktionen) Bitte Funktion angeben: <input type="checkbox"/> <b>Fussstütze links</b> <input type="checkbox"/> <b>Fussstütze rechts</b> <input type="checkbox"/> <b>Sitzkantelung</b> <input type="checkbox"/> <b>Rückenwinkelverstellung</b> <input type="checkbox"/> <b>Sitzhöhenverstellung</b> <input type="checkbox"/> <b>Licht</b> <input type="checkbox"/> <b>Warnblinker</b> <input type="checkbox"/> <b>Blinker links</b> <input type="checkbox"/> <b>Blinker rechts</b> <input type="checkbox"/> <b>Horn</b>	465.50
EU 682	<input type="checkbox"/>	<b>2-fach Adapterkabel mit Piko-Button</b> (Ø 30 mm, schwarz) (freie Zuweisung von 2 elektrischen Funktionen) Bitte Funktion angeben: <input type="checkbox"/> <b>Fussstütze links</b> <input type="checkbox"/> <b>Fussstütze rechts</b> <input type="checkbox"/> <b>Sitzkantelung</b> <input type="checkbox"/> <b>Rückenwinkelverstellung</b> <input type="checkbox"/> <b>Sitzhöhenverstellung</b> <input type="checkbox"/> <b>Licht</b> <input type="checkbox"/> <b>Warnblinker</b> <input type="checkbox"/> <b>Blinker links</b> <input type="checkbox"/> <b>Blinker rechts</b> <input type="checkbox"/> <b>Horn</b>	465.50

Steuerung/Bedienpult		Mehrpreis	
EU 87	<input type="checkbox"/>	<b>Tischmittelsteuerung (TMS) elektrisch schwenkbar</b> (Lade-/Programmierbox erforderlich) Bitte Tastenvariante angeben! <input type="checkbox"/> <b>Piko-Button</b> (Ø 50 mm, rot/schwarz) <input type="checkbox"/> <b>Piko-Button</b> (Ø 30 mm, rot/schwarz)	2'690.00

Montagematerial tischseitig für Tischmittelsteuerung (TMS)		Mehrpreis	
	<input type="checkbox"/>	<b>Ohne</b>	-
EU 871	<input type="checkbox"/>	<b>Therapietisch mit Halterung</b>	656.50
EU 873	<input type="checkbox"/>	<b>Nur Halterung</b>	342.70

<b>Anbauseite Schwenkmechanismus</b> (Therapietisch mit Halterung / Nur Halterung)		<b>Mehrpreis</b>
<input type="checkbox"/>	<b>Rechts</b>	–
<input type="checkbox"/>	<b>Links</b>	–

<b>Externe Taster für Tischmittelsteuerung (TMS)</b>		<b>Mehrpreis</b>
<input type="checkbox"/>	<b>Ohne</b>	–
<b>EU 874</b>	<input type="checkbox"/> <b>Piko-Button</b> (Ø 30 mm, rot)	168.70
<b>EU 875</b>	<input type="checkbox"/> <b>Piko-Button</b> (Ø 30 mm, gelb)	168.70
<b>EU 876</b>	<input type="checkbox"/> <b>Piko-Button</b> (Ø 30 mm, schwarz)	168.70
<b>EU 877</b>	<input type="checkbox"/> <b>Piko-Button</b> (Ø 50 mm, rot)	168.70
<b>EU 878</b>	<input type="checkbox"/> <b>Piko-Button</b> (Ø 50 mm, gelb)	168.70
<b>EU 879</b>	<input type="checkbox"/> <b>Piko-Button</b> (Ø 50 mm, schwarz)	168.70
Ein Taster „Schwenken“ erforderlich, Anschluss von max. 3 Tastern „Schwenken“, „EIN/AUS“ und „MODE“ möglich.		

<b>Lade-/Programmierbox für Tischmittelsteuerung (TMS), inkl. BUS-Kabel 1,5 m</b>		<b>Mehrpreis</b>
<b>EU 56</b>	<input type="checkbox"/> <b>Ja</b>	453.70

<b>Sondersteuerungen</b>		<b>Mehrpreis</b>
<b>EU 07</b>	<input type="checkbox"/> <b>Tastenmodul</b>   Ansteuerung von max. 10 elektrischen Optionen ohne LCD	1'577.70
<b>EU 97</b>	<input type="checkbox"/> <b>LCD programmierbar, IR Umfeldkontrolle, Bluetooth und Lauflichtsteuerung inkl.</b>	2'657.50
<b>EU 98</b>	<input type="checkbox"/> <b>LCD programmierbar, IR Umfeldkontrolle und Lauflichtsteuerung inkl.</b>	2'657.50



<b>Sondersteuerung</b> (nur bei Bedarf ausfüllen)	Tarif -Pos : 500 127   500 132	<b>Mehrpreis</b>
---	--------------------------------	------------------

Folgende Sondersteuerungen benötigen LCD:		Mehrpreis	
<b>EU 09</b>	<input type="checkbox"/>	<b>Kinnsteuerung mit Mini-Joystick elektrisch wegschwenkbar</b> Bedienpult standard inkl. Bitte angeben: <input type="checkbox"/> <b>Softkugel mit Elastomer</b> <input type="checkbox"/> <b>Softkugel mit Feder hart</b> <input type="checkbox"/> <b>Softkugel mit Feder weich</b> Bitte Anbauvariante Kinnschwenkarm angeben: <input type="checkbox"/> <b>Kinnschwenkarm, links</b> <input type="checkbox"/> <b>Kinnschwenkarm, rechts</b> <input type="checkbox"/> <b>Kinnschwenkarm über Kopf, Montage links</b> (Multifunktionsschalter MFS rechts) <input type="checkbox"/> <b>Kinnschwenkarm über Kopf, Montage rechts</b> (Multifunktionsschalter MFS links) Bitte Anbauvariante Multifunktionsschalter angeben: <input type="checkbox"/> <b>Satellitenschalter Kinnsteuerung für Funktion:</b> <b>"EIN/AUS", "MODE" und "Schwenkfunktion"</b>	4'437.00
<b>EU 81</b>	<input type="checkbox"/>	<b>2 x Piko-Button Kinnsteuerung für Funktion:</b> <b>"EIN/AUS", "MODE" und "Schwenkfunktion"</b>	485.00
<b>EU 82</b>	<input type="checkbox"/>	<b>2 x Piko-Button Kinnsteuerung für Funktion:</b> <b>"EIN/AUS", "MODE" und "Schwenkfunktion"</b>	638.00
<b>EU 80</b>	<input type="checkbox"/>	<b>Kinnsteuerung mit Midi-Joystick elektrisch wegschwenkbar</b> Bedienpult standard inkl. Bitte Anbauvariante Kinnschwenkarm angeben: <input type="checkbox"/> <b>Kinnschwenkarm, links</b> <input type="checkbox"/> <b>Kinnschwenkarm, rechts</b> <input type="checkbox"/> <b>Kinnschwenkarm über Kopf, Montage links</b> (Multifunktionsschalter MFS rechts) <input type="checkbox"/> <b>Kinnschwenkarm über Kopf, Montage rechts</b> (Multifunktionsschalter MFS links) Bitte Anbauvariante Multifunktionsschalter angeben: <input type="checkbox"/> <b>Satellitenschalter Kinnsteuerung für Funktion:</b> <b>"EIN/AUS", "MODE" und "Schwenkfunktion"</b>	4'437.00
<b>EU 81</b>	<input type="checkbox"/>	<b>2 x Piko-Button Kinnsteuerung für Funktion:</b> <b>"EIN/AUS", "MODE" und "Schwenkfunktion"</b>	485.00
<b>EU 82</b>	<input type="checkbox"/>	<b>2 x Piko-Button Kinnsteuerung für Funktion:</b> <b>"EIN/AUS", "MODE" und "Schwenkfunktion"</b>	638.00
<b>EU 11</b>	<input type="checkbox"/>	<b>Blas-/Saugsteuerung</b> , Bedienpult standard inkl. (nur in Verbindung mit Antrieb 6 km/h u. Recaro-Sitz/-System)	2'268.70
<b>EU 83</b>	<input type="checkbox"/>	<b>Einmessbarer Midi-Joystick, inkl. Multifunktionstaster für Montage an der Armlehne</b> Bedienpult standard inkl. Mitgeliefert wird ein Montageset zur Montage an der linken und rechten Standardarmlehne.	1'370.00
<b>EU 84</b>	<input type="checkbox"/>	<b>Einmessbarer Midi-Joystick, inkl. Multifunktionstaster für Montage an Therapietisch</b> Bediengerät standard inkl. Mitgeliefert wird ein Montageset zur Montage an Therapietisch.	1'240.00
<b>EU 40</b>	<input type="checkbox"/>	<b>Einmessbarer Mini-Joystick, inkl. Multifunktionstaster</b> Bedienpult standard inkl.	2'808.80

Ausführung Joystickaufsatz	
Bitte angeben:	
<input type="checkbox"/>	<b>Bedienknopf mit Elastomer</b>
<input type="checkbox"/>	<b>Softkugel mit Elastomer</b>
<input type="checkbox"/>	<b>Softkugel mit Feder, hart</b>
<input type="checkbox"/>	<b>Softkugel mit Feder, weich</b>

Sonderoption		Mehrpreis	
<b>EU 68</b>	<input type="checkbox"/>	<b>Adapter für 1 – 6 Taster</b> (für 1 – 6 Tastensteuerung erforderlich; Taster unter EU 691 bis EU 704 wählen)	156.40

Folgende Optionen benötigen IR LCD Display Code EU 97 oder EU 98:		Mehrpreis	
<b>EU 63</b>	<input type="checkbox"/>	<b>Eingabehilfe Mouseclick „Dragger 32“</b>	627.00
<b>EU 59</b>	<input type="checkbox"/>	<b>Adapterkabel linker/rechter Mouseclick,</b> Bitte angeben: <input type="checkbox"/> <b>Piko-Button</b> (Ø 50 mm, rot/schwarz) <input type="checkbox"/> <b>Piko-Button</b> (Ø 30 mm, rot/schwarz)	114.30

<b>Zubehör Sondersteuerungen</b>			<b>Mehrpreis</b>
<b>EU 69</b>	<input type="checkbox"/>	<b>Easywave Funkmodul</b>	530.20
<b>EU 75</b>	<input type="checkbox"/>	<b>EIN/AUS-Button für LCD-Modul, inkl. MFS Adapterkabel</b> (EIN/AUS-Button für Lauflichtsteuerung; Taster unter EU 691 bis EU 704 wählen)	306.90
<b>Piko-Button (Ø 50 mm)</b>			
<b>EU 691</b>	<input type="checkbox"/>	<b>Rot</b>	168.70
<b>EU 693</b>	<input type="checkbox"/>	<b>Schwarz</b>	168.70
<b>EU 692</b>	<input type="checkbox"/>	<b>Gelb</b>	168.70
<b>EU 697</b>	<input type="checkbox"/>	<b>Silber</b>	168.70
<b>Piko-Button (Ø 30 mm)</b>			
<b>EU 701</b>	<input type="checkbox"/>	<b>Rot</b>	168.70
<b>EU 702</b>	<input type="checkbox"/>	<b>Gelb</b>	168.70
<b>EU 703</b>	<input type="checkbox"/>	<b>Schwarz</b>	168.70
<b>EU 704</b>	<input type="checkbox"/>	<b>Silber</b>	168.70
<b>Halter für LCD</b>			<b>Mehrpreis</b>
<b>EU 31</b>	<input type="checkbox"/>	<b>Halter für LCD standard</b>   Grundausstattung für LCD	-
<b>EU 30</b>	<input type="checkbox"/>	<b>Halter für LCD, abschwenkbar, höhen- und winkelverstellbar</b>	280.30
<b>EU 32</b>	<input type="checkbox"/>	<b>Halter für LCD mit Schwanenhals</b>	380.10
<b>EU 34</b>	<input type="checkbox"/>	<b>Halter für LCD mit Schwanenhals für Therapietisch</b> (beigelegt)	380.10
<b>Sonderoptionen</b>			<b>Mehrpreis</b>
<b>20465.016</b>	<input type="checkbox"/>	<b>Standard Rückenrohr-Verlängerung/-Verkürzung</b> (nur in Kombination mit Sonderoption 40405.002 möglich)	auf Anfrage
<b>21187.002</b>	<input type="checkbox"/>	<b>Plattform-Sondermass zur Sitzschalenaufnahme</b> (nur in Kombination mit Sonderoption 20465.016 möglich)	auf Anfrage
<b>40405.002</b>	<input type="checkbox"/>	<b>Rückenbespannung E-Stühle Sonderlänge</b>	auf Anfrage
<b>20465.011</b>	<input type="checkbox"/>	<b>Contour-Rücken mit Standardsitzfläche oder Contour-Sitzfläche mit Standardrücken</b>	275.00
<b>25142.001</b>	<input type="checkbox"/>	<b>Amputationsbeinstütze E-Stühle</b>	auf Anfrage
<b>22762.003</b>	<input type="checkbox"/>	<b>Tastenmodul und Bedienpult-gleichseitig</b>	auf Anfrage
<b>23279.000</b>	<input type="checkbox"/>	<b>Tischsteuerung nach Zeichnung</b>	auf Anfrage

**Information**



EC 01/EC 02 Standardsitz



EC 23 Contoursitz  
flach konturiert  
EC 25 Stoffbezug



EC 24 Contoursitz  
tief konturiert  
EC 26 Kunstlederbezug



EC 54 Elektrische  
Sitzkanzelung 45°



ED 20 Mech. Rücken-  
winkelverstellung  
über Gasdruckfeder



ED 50 Elektrische Rücken-  
winkelverstellung



EP 51 Hosenträgergurt



EB 03 Fussstütze durch-  
gehend



EB 01 Fussstütze geteilt



EB 20 Mech. hoch-  
schwenkbare  
Fussraste



EB 80 Seitliches  
Beinpolster



EE 10 Armlehne mit  
Kleiderschutz



EE 40 Armlehne mit Aus-  
schnitt und Kleider-  
schutz



EF 02 Federung der  
Vorderräder



ET 04 Kantensteighilfe



ES 50 Elektrische LED  
Beleuchtung

**Information**



EG 05 Federung der Antriebsräder



EU 85 Bedienpult inkl. Anschlüsse für 2 externe Taster



EU 86 Bedienpult inkl. 2 externe Taster (Pikto-Button)



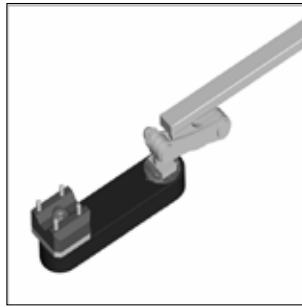
EU 86 Bedienpult inkl. 2 externe Taster (Buddy-Button)



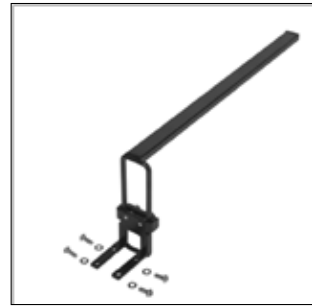
EU 19 Bedienpulhalter standard



EU 20 Bedienpulhalter parallel weg-schwenkbar



EU 18 Bedienpulhalter parallel weg-schwenkbar und höhenverstellbar



EU 29 Bedienpulhalter nach unten höhenverstellbar



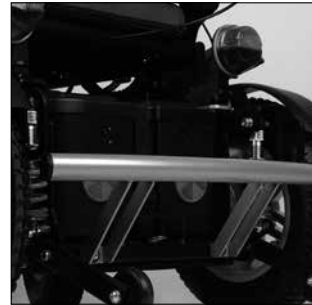
EU 07 Tastenmodul



EU 15 Begleitpersonen-steuerung



EU 23 – EU 28 Joystick-optionen



EA 62 Stossstange



EC 55 Sitzhöhenlift



EC 87 Tischmittelsteue-rung, elektrisch schwenkbar