

## Avantgarde XXL2

### Aktivrollstuhl

Artikel-Nummer 480F45=50000\_K



#### Grundausrüstung

- Aluminiumrohrrahmen mit Doppelkreuzstrebe
- Rahmenkröpfung wählbar
- Aluminium-Fussraste, durchgehend
- Rückenlehne anpassbar und höheneinstellbar
- Aluminium-Seitenteile
- Wegschwenkbare Fussrastenhalter
- modularer Aufbau
- Verstärkte Hohlkammerfelgen
- Kniehebelbremse
- Wadenband

**Faltbar, max. Benutzergewicht 180 kg**

**Grundpreis: CHF 4'195.00**  
(inkl. Seitenteil und Beinstützen)

Tarif-Ziffer: 30.118.005  
ab 140 kg Zuladung + 70.101.000

Nicht für den Personentransport zugelassen.

Empfohlene Verkaufspreise in CHF,  
gültig ab 01.02.2022, exkl. 7,7% MWSt

**Kostenvoranschlag**

**Bestellung**

**Sonderbauanfrage liegt bei**

Rechnungsadresse / Kundennummer

Lieferadresse

Kommission

Name

.....  
Datum

Unterschrift

Mit der Bestellung verpflichten Sie sich, die Gebrauchsanweisungen/Serviceanleitungen von Zubehör und Produkten anderer Hersteller bei der Kombination mit einem Ottobock Produkt zusätzlich zu den Gebrauchsanweisungen/Serviceanleitungen der jeweiligen Ottobock Produkte zu beachten sowie unsere allgemeinen Geschäftsbedingungen gelesen, verstanden und akzeptiert zu haben. Darüber hinaus verpflichten Sie sich, mit der Bestellung eine eigene Konformitätsbewertung oder Zulassung entsprechend den nationalen Erfordernissen durchzuführen, wenn Sie Modifikationen oder Anbauten vornehmen, die nicht mit den Vorgaben der Ottobock Gebrauchsanweisungen/Serviceanleitungen übereinstimmen.

Massdaten Sitz									
<b>Sitzbreite SB in cm</b>	<b>46</b>	<b>48</b>	<b>50</b>	<b>52</b>	<b>54</b>	<b>56</b>	<b>58</b>	<b>60</b>	<b>62</b>
<b>Sitztiefe ST in cm</b>	<b>40</b>	<b>42</b>	<b>44</b>	<b>46</b>	<b>48</b>	<b>50</b>	<b>52</b>	<b>54</b>	<b>56</b>

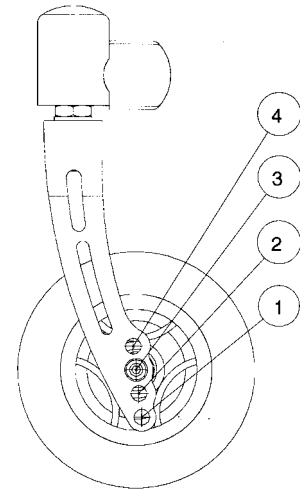
Sitzhöhenmasse (Tabelle Seite 2)								
<b>Vordere Sitzhöhe in cm</b>	<b>46</b>	<b>47</b>	<b>48</b>	<b>49</b>	<b>50</b>	<b>51</b>	<b>52</b>	<b>53</b>
<b>Hintere Sitzhöhe in cm</b>	<b>41</b>	<b>42</b>	<b>43</b>	<b>44</b>	<b>45</b>	<b>47</b>		
	<b>48</b>	<b>49</b>	<b>50</b>	<b>51</b>	<b>52</b>	<b>53</b>		

Vorderrahmentyp		Mehrpreis
<b>MA 01</b>	Standard	-
<b>MA 02</b>	Kröpfung um 2 cm, ab SB 34 (über Beinstützenhalter)	-

Bei den angegebenen Nummerncodes handelt es sich nicht um Artikelnummern zur Ersatzteilbestellung.  
Bitte verwenden Sie hierzu den Ersatzteilkatalog.

## Information

Vordere Sitzhöhe		
Lenkradgabel kurz		
Position	Einstellbereich	
Lenkraddurchmesser	5"	44 – 46
	5,5"	46 – 47
	6"	46 – 47
	7"	–
	8"	–
Lenkradgabel lang		
Position	Einstellbereich	
Lenkraddurchmesser	5"	46 – 49
	5,5"	47 – 50
	6"	47 – 51
	7"	48 – 52
	8"	51 – 53



Die angegebenen Werte sind theoretisch ermittelte, gerundete Werte. Max. Abweichung 1 cm.

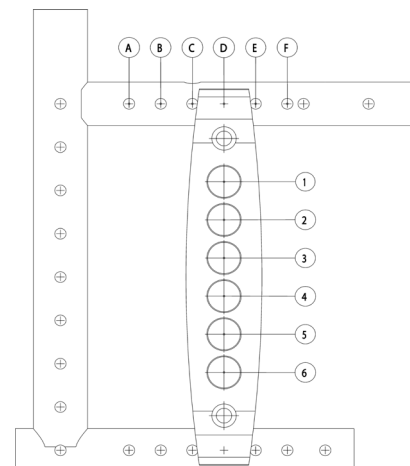
Die vordere Sitzhöhe ist abhängig von der gewählten Radgrösse, Lenkradgabel und Montageposition. Bitte Sitzhöhentabelle beachten!

Angaben ohne Sitzkissen bei 0° Sitzneigung.

Horizontale Position der Antriebsradaufnahme: siehe Skizze.

Die hintere Sitzhöhe (hSH) ist abhängig von der gewählten Radgrösse und Montageposition in der Antriebsradaufnahme. Bitte Sitzhöhentabelle beachten!

Hintere Sitzhöhe		
Achsisposition	Antriebsradgrösse	
	24"	26"
1	41	42
2	43	44
3	45	47
4	48	49
5	50	51
6	52	53



## Rollstuhlmasse\*

### 1 vordere Sitzhöhe (vSH)

= Boden bis Oberkante Sitzbespannung

### 2 Unterschenkellänge (UL)

= Oberkante Sitzbespannung bis Oberkante Fussbrett (ohne Berücksichtigung Sitzkissen)

### 3 hintere Sitzhöhe (hSH)

= Boden bis Oberkante Sitzbespannung

### 4 Rückenhöhe (RH)

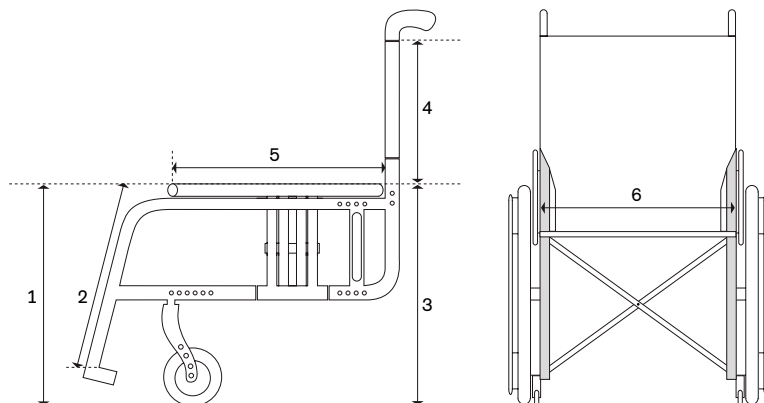
= Oberkante Sitzrohr (Kreuzstrebe) bis Oberkante Rückenbespannung

### 5 Sitztiefe (ST)

= Vorderkante Sitzbespannung bis Rückenrohr

### 6 Sitzbreite (SB)

= Aussenkante Rahmenrohr bis Aussenkante Rahmenrohr



\* Die Angaben sollen helfen, eine benutzerorientierte Einstellung der Produkte zu unterstützen. Ottobock garantiert die vertrauliche und rein interne Verwendung dieser Daten.  
Für alle Masse gilt eine Fertigungstoleranz von +/- 10 mm.

Rahmenzubehör			Tarifziffer	Mehrpreis
<b>MA 50</b>		Transitrollen *		215.-
<b>MA 51</b>		Ankipphilfe rechts	30.506.000	73.-
<b>MA 52</b>		Ankipphilfe links	30.506.000	73.-
<b>MA 55</b>		Kippschutz rechts*	30.501.000	168.-
<b>MA 56</b>		Kippschutz links*	30.501.000	168.-
<b>MA 57</b>		Stockhalter mit Ankipphilfe rechts	30.512.000	73.-
<b>MA 58</b>		Stockhalter mit Ankipphilfe links	30.512.000	73.-

\* Die Auswahl von Transitrollen schliesst die Option Kippschutz aus und umgekehrt.

Lenkräder			Mehrpreis
<b>MF 36</b>		5" Softrolle, Aluminium	195.-
<b>MF 04</b>		5,5" Soft	-
<b>MF 37</b>		6" Softrolle, Aluminium	195.-
<b>MF 14</b>		7" Vollgummi, breit (lange Lenkradgabel)	-
<b>MF 09</b>		8" Luft (lange Lenkradgabel)	-

Lenkradgabeln			Mehrpreis
<b>MF 80</b>		Gabel lang	-
<b>MF 81</b>		Gabel kurz	-

Antriebsradgrösse			Mehrpreis
<b>MG 02</b>		24"	
<b>MG 03</b>		26"	

Antriebsradposition horizontal					
A	B	C	D	E	F

Antriebsradfelge			Tarifziffer	Mehrpreis
<b>MG 06</b>		Hohlkammerfelgen	24" 26"	-
<b>MG 80</b>		Antriebsrad mit Trommelbremse/Begleiter	24"	30.503.000 521.-

Bereifung			Tarifziffer	Mehrpreis
<b>MG 30</b>		Luftbereifung 1 3/8"	24"	-
<b>MG 35</b>		PU 1 3/8"	24" 26"	30.511.000 -

Greifringe			Tarifziffer	Mehrpreis
<b>MG 50</b>		Aluminium schwarz beschichtet	24" 26"	-
<b>MG 52</b>		Aluminium silber eloxiert, hoch	24"	-
<b>MG 53</b>		Aluminium silber eloxiert, tief	24"	-
<b>MG 54</b>		Aluminium gummiert	24"	70.171.000 221.-
<b>MG 56</b>		Edelstahl poliert, hoch	24"	-
<b>MG 57</b>		Edelstahl poliert, tief	24"	-
<b>MG 63</b>		CURVE L, eloxiert	24"	70.171.000 483.-
<b>MG 64</b>		CURVE L Grip	24"	70.171.000 523.-
<b>MG 65</b>		GEKKO (mit Silikonband)	24"	70.171.000 420.-
<b>MG 69</b>		Ohne		-

## Information



MA 01 Vorderrahmen  
standard



MF 80 Lenkradgabel lang



MD 10 Rückenlehne  
winkeleinstellbar



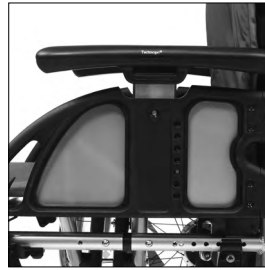
MA 02 Vorderrahmen  
gekröpft



MG 02 Hohlkammerfelge



MD 58 Stabilisierung-  
stange



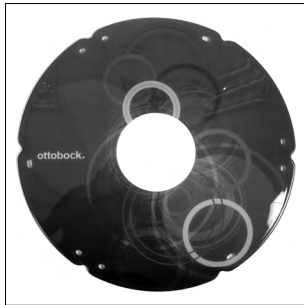
ME 06 Seitenteil mit Arm-  
lehne



MB 10 Fussplatten  
geteilt



MG 100 Motiv Graphic



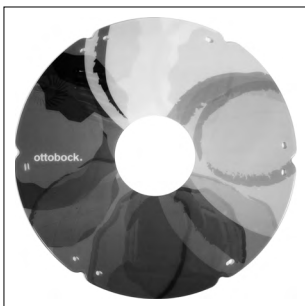
MG 101 Motiv Miracle



MG 102 Motiv Network



MG 103 Motiv Robots



MG 104 Motiv Spectrum

Montage Greifringe			Mehrpreis
MG 70		Montage eng (15 mm)	-
MG 71		Montage weit (25 mm)	-

Zubehör Antriebsrad			Tarifziffer	Mehrpreis
MG 84		Greifringüberzug Silikon 24"	70.171.000	164.-
MG 87		Hochdruckpumpe, 14 bar		159.-

Bremsen			Tarifziffer	Mehrpreis
MH 01		Kniehebelbremse standard		-
MH 02		Kniehebelbremse standard, kurz		-
MH 06		Kniehebelbremse für Benutzer und Begleiter	30.503.000	521.-
MH 08		Kniehebelbremse für Einhandbedienung, Bedienseite rechts*	30.503.000	224.-
MH 09		Kniehebelbremse für Einhandbedienung, Bedienseite links*	30.503.000	224.-

\*inklusive Bremshebelverlängerung an Bedienseite

Zubehör Bremsen			Tarifziffer	Mehrpreis
MH 10		Bremshebelverlängerung aufsteckbar	30.504.000	55.-

Rückenhöhe										
25	27,5	30	32,5	35	37,5	40	42,5	45	47,5	50

Rückensystem		Verstellbereich				Mehrpreis		
MD 01		Rückenlehne gerade *	25-35 cm	30-40 cm	35-45 cm	40-50 cm	-	
MD 10		Rückenlehne winkeleinstellbar einstellbar -9° bis +15° in Schritten von 6°		30-35 cm	35-40 cm	40-45 cm	47,5-50 cm	416.-

\*Höheneinstellbar, anpassbar

Rückenbespannung			Tarifziffer	Mehrpreis
MD 04		Standard (nur fest definierte Rückenhöhen möglich)		-
MD 05		Nylon, anpassbar	30.507.000	-
MD 72		mit Abstandsgewirke	30.507.000	93.-
MD 06		Ohne		-

Weitere Rückensysteme wie fester Rücken siehe Bestellformular "Sitzkissen und Rückensysteme"

Schiebegriffe			Tarifziffer	Mehrpreis
MD 50		Kurz		-
MD 51		Lang		-
MD 52		Teleskopierbar lang (nicht mit MD10 möglich)	30.510.000	237.-
MD 53		Teleskopierbar kurz (nicht mit MD10 möglich)	30.510.000	237.-
MD 55		Höhenverstellbar/abnehmbar	30.510.000	237.-

Zubehör Rückenlehne			Mehrpreis
MD 21		Abpolsterung der Schiebegriffe (nicht für MD 55)	101.-
MD 58		Stabilisierungsstange für MD 51, MD 52 oder MD 55	161.-

Seitenteile		Tarifiziffer	Mehrpreis
ME 01	Seitenteil verstellbar mit Kälteschutz aus Aluminium	30.508.000	–
ME 02	Kleiderschutz verstellbar mit Kälteschutz aus Aluminium	30.508.000	–
ME 05	Seitenteil mit Armlehne kurz, höhenverstellbar, abnehmbar <sup>1)</sup>	30.508.000	380.–
ME 06	Seitenteil mit Armlehne lang, höhenverstellbar, abnehmbar <sup>1)</sup>	30.508.000	380.–
ME 07	Seitenteil mit Armlehne asymmetrisch, höhenverstellbar, abnehmbar <sup>1)</sup>	30.508.000	380.–

<sup>1)</sup> Schränkt die niedrigste Griffhöheinstellung in Verbindung mit den Schiebegriffen höhenverstellbar, abnehmbar (MD55) ein.

Sitzbespannung		Tarifiziffer	Mehrpreis
MC 13	Bespannung standard		–
MC 15	Sitzbespannung mit Ablagefächern	70.362.000	32.–
MC 06	Ohne		–

Sitzkissen		Tarifiziffer	Mehrpreis
MC 01	Sitzkissen standard (Kissenstärke 5 cm)	70.141.000	80.–
MC 05	Sitzkissen Evolight (Kissenstärke 6 cm, bis 125kg)	70.141.000	386.–
MC 20	Sitzkissen Terra (Kissenstärke 10 cm, bis 150 kg) - nur bis SB 50,5 cm	70.142.000	313.–
MC 21	Sitzkissen Terra Aquos (Kissenstärke 10 cm, bis 150 kg) - nur bis SB 50,5 cm	70.142.000	359.–
MC 22	Sitzkissen Terra Flair (Kissenstärke 10 cm, bis 150 kg) - nur bis SB 50,5 cm	70.143.000	628.–
MC 29	Sitzkissen Livo (Kissenstärke 5 cm)	70.141.000	121.–
MC 30	Sitzkissen Evoflair (Kissenstärke 8 cm)	70.142.000	399.–

Unterschenkellänge in cm (ohne Berücksichtigung Sitzkissen)
Unterschenkellänge (UL) in cm _____ (möglicher Einstellbereich 32 – 49 cm)

Auswahl Fussbrettbügel		Tarifiziffer	Mehrpreis
MB 40	Kurz ( UL 31 – 40 cm)	30.505.000	–
MB 41	Mittel (UL 36 – 45 cm)	30.505.000	–
MB 42	Lang (UL 41 – 50 cm)	30.505.000	–
MB 43	Extra lang (UL 46 – 55 cm)	30.505.000	–

Fussrasten		Tarifiziffer	Mehrpreis
MB 01	Durchgehend, winkelverstellbar, Fussplatte 12,5 cm tief	30.505.000	–
MB 03	Durchgehend, winkelverstellbar, Fussplatte 16 cm tief	30.505.000	–
MB 10	Geteilt, winkelverstellbar, Fussplatte 16 cm tief	30.505.000	262.–

Zubehör Fussrasten		Tarifiziffer	Mehrpreis
MB 70	Verriegelung für durchgehendes Fussbrett (verhindert unabsichtliches hochklappen)	30.505.000	96.–
MB 72	Fersenband für geteilte Fussstützen	70.114.000	35.–
MB 73	verstellbare seitliche Arretierung	30.505.000	65.–

Weiteres Zubehör		Tarifiziffer	Mehrpreis
MZ 51	Sitzgurt mit Metallschloss (extra lang)		135.–
MZ 52	Werkzeugsatz		–

<b>Speichenschutz</b>			<b>Tarifziffer</b>	<b>Mehrpreis</b>
<b>MG 90</b>		Speichenschutz, transparent	30.509.000	205.–
<b>MG 100</b>		Speichenschutz, Motiv Graphic	30.509.000	260.–
<b>MG 101</b>		Speichenschutz, Motiv Miracle	30.509.000	260.–
<b>MG 102</b>		Speichenschutz, Motiv Network	30.509.000	260.–
<b>MG 103</b>		Speichenschutz, Motiv Robots	30.509.000	260.–
<b>MG 104</b>		Speichenschutz, Motiv Spectrum	30.509.000	260.–

<b>Rahmenfarben</b>		<b>Rahmenfarben</b>	
<b>001</b>	Brillantsilber	<b>002</b>	Anthrazit-metallic
<b>003</b>	Tiefschwarz RAL 9005	<b>004</b>	Eisblau
<b>005</b>	Sparkle hellorange	<b>010</b>	Marine blue
<b>009</b>	Vinho sparkle	<b>013</b>	Tiefschwarz matt RAL 9005
<b>014</b>	Candy red	<b>021</b>	Sparkle granny smith
<b>023</b>	Weiss RAL 9016	<b>012</b>	Sky blue
<b>027</b>	Shimano matt		

<b>Bespannungsfarbe</b>		<b>Mehrpreis</b>
<b>901</b>	Schwarz	–
<b>902</b>	Blau	–

<b>Weiteres Sonderzubehör</b>		<b>Tarifziffer</b>	<b>Mehrpreis</b>
<b>MZ 93</b>	Rucksack	70.362.000	93.–

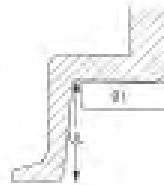
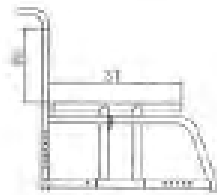
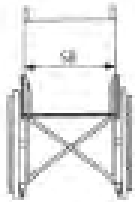
## Information

### Massangaben Avantgarde XXL 2

Sitzbreite (SB)

Rückenhöhe (RH) / Sitztiefe (ST)

Unterschenkel­länge (UL)  
UL-DI von 32 cm bis 49cm



### Avantgarde Gesamtlänge (in cm)

Sitztiefe	UL max./m	24"		26"	
		Hintere Achspannung	Vordere Achspannung	Hintere Achspannung	Vordere Achspannung
40	55	95,5	85	98	87,5
	32	89,5	79	92	81,5
42	55	97,5	87	100	89,5
	32	91,5	81	94	83,5
44	55	99,5	89	102	91,5
	32	93,5	83	96	85,5
46	55	101,5	91	104	93,5
	32	97,5	85	98	87,5
48	55	103,5	93	106	95,5
	32	97,5	87	100	89,5
50	55	105,5	95	108	97,5
	32	99,5	89	102	91,5
52	55	107,5	97	110	99,5
	32	101,5	91	104	93,5
54	55	109,5	99	112	101,5
	32	103,5	93	106	95,5
56	55	111,5	101	114	103,5
	32	105,5	95	108	97,5

### Avantgarde Gesamtbreite (in cm)<sup>1)</sup>

Sitzbreite	Seitenteile standard & Kleiderschutz	Seitenteil mit Armauflage höhenverstellbar	Antriebsrad mit Trommelbremse
50	69,5	72	73
52	71,5	74	75
54	73,5	76	77
56	75,5	78	79
58	77,5	80	81
60	79,5	82	83
62	81,5	84	85

1) Angaben bei Greifreifenanbau eng (bei Anbau weit: +20 mm).

Die hier abgebildeten Modelle sind teilweise mit Sonderausstattungen gegen Mehrpreis ausgerüstet. Die Angaben über Lieferumfang, Aussehen, Maße und Gewichte entsprechen den zum Zeitpunkt der Drucklegung vorhandenen Kenntnissen. Änderungen sind vorbehalten.