

## Zenit

### Aktivrollstuhl

Artikel-Nummer: 480F160=1\_AA02\_C



#### Grundausrüstung

- Offener Aluminiumrohrrahmen mit Faltsystem
- Vorderrahmenkröpfung wählbar
- Mitfaltende Fussauflage
- Rückenbespannung anpassbar
- Rückenlehne winkeleinstellbar, abklappbar
- modularer Aufbau
- Antriebsräder mit Steckachse
- Kniehebelbremse 4.0
- Wadenband

Faltbar, max. Benutzergewicht 120 kg

**Grundpreis: CHF 3'980.-**  
(inkl. Beinstützen)

Crash-getestet nach ISO 7176-19 mit Code MZ 70

Tarif-Ziffer: 30.118.006

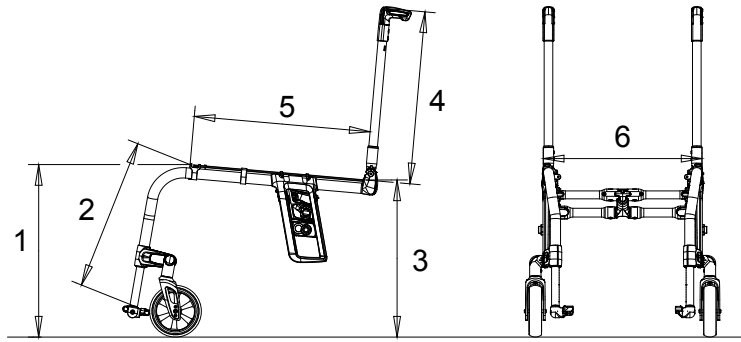
Empfohlene Verkaufspreise in CHF,  
gültig ab 01.02.2022, exkl. 7,7% MWSt

Kostenvoranschlag	Bestellung
<b>Sonderbauanlage liegt bei</b>	
Rechnungsanschrift/Kundennummer	
Lieferanschrift	
Kommission	Name ..... Datum                      Unterschrift
Mit der Bestellung verpflichten Sie sich, die Gebrauchsanweisungen/Serviceanleitungen von Zubehör und Produkten anderer Hersteller bei der Kombination mit einem Ottobock Produkt zusätzlich zu den Gebrauchsanweisungen/Serviceanleitungen der jeweiligen Ottobock Produkte zu beachten sowie unsere allgemeinen Geschäftsbedingungen gelesen, verstanden und akzeptiert zu haben. Darüber hinaus verpflichten Sie sich, mit der Bestellung eine eigene Konformitätsbewertung oder Zulassung entsprechend den nationalen Erfordernissen durchzuführen, wenn Sie Modifikationen oder Anbauten vornehmen, die nicht mit den Vorgaben der Ottobock Gebrauchsanweisungen/Serviceanleitungen übereinstimmen.	

Verwendung mit Klaxon Klick (bitte separates Bestellblatt beifügen)		Mehrpreis
MZ 21	Anbindung für Klaxon Klick Race oder Klick Monster	800.-
MZ 22	Anbindung für Klaxon Klick Power	800.-

## Rollstuhlmasse\*

- 1 vordere Sitzhöhe (vSH)  
= Boden bis Oberkante Sitzbespannung
- 2 Unterschenkellänge (UL)  
= Oberkante Sitzbespannung bis Oberkante Fussplatte  
(ohne Berücksichtigung Sitzkissen)
- 3 hintere Sitzhöhe (hSH)  
= Boden bis Oberkante Sitzbespannung
- 4 Rückenhöhe (RH)  
= Oberkante Sitzrohr (Kreuzstrebe) bis Oberkante Rückenbespannung
- 5 Sitztiefe (ST)  
= Vorderkante Sitzbespannung bis Rückenrohr
- 6 Sitzbreite (SB)  
= Aussenkante Rahmenrohr bis Aussenkante Rahmenrohr



\* Für alle Masse gilt eine Fertigungstoleranz von 10 mm bzw. 10% bei Gewichtsangaben.

Sitzbreite SB in cm							
32	34	36	38	40	42	44	46

Sitztiefe ST in cm							
36	38	40	42	44	46	48	50

Rückenhöhe in cm					
25	27,5	30	32,5	35	37,5
40	42,5	45	47,5	50	

Vordere Sitzhöhe (vSH) in cm								
38	39	40	41	42	43	44	45	46
47	48	49	50	51	52	53	54	

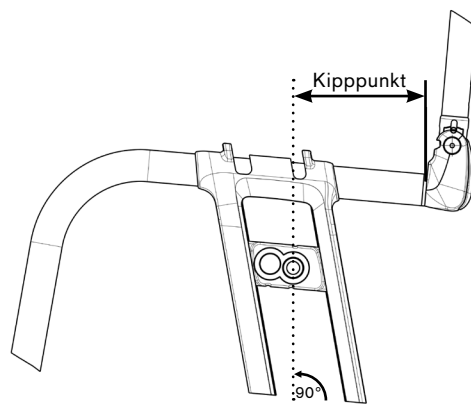
Hintere Sitzhöhe (hSH) in cm							
37	38	39	40	41	42	43	44
44	45	46	47	48	49	50	

Kippunkt in cm (gemessen parallel zum Boden)									
5	6	7	8	9	10	11	12	13	14

**Alternative Messmethode** (Angabe Antriebsradposition horizontal von Avantgarde)

**A**      **B**      **C**      **D**      **E**      **F**      **G**      **H**

(Geben Sie die Antriebsradposition Ihres Avantgarde an, wir berechnen den Kippunkt)



<b>Unterschenkellänge in cm</b> (ohne Berücksichtigung Sitzkissen)	
<b>Unterschenkellänge (UL) in cm</b> ..... (Einstellbereich 28 cm – 51 cm)	
<b>MB 130</b>	<input checked="" type="checkbox"/> <b>einstellbar</b>

<b>Ausstattung</b>		<b>Mehrpreis</b>
<b>MA 110</b>	<input checked="" type="checkbox"/> <b>Standard</b>	-

<b>Material</b>		<b>Mehrpreis</b>
<b>MA 08</b>	<b>Aluminium</b>	-

<b>Federunterstützung Faltmechanismus</b>		<b>Mehrpreis</b>
<b>MA 120</b>	<input checked="" type="checkbox"/> <b>Standard</b>	-

<b>Vorderrahmenwinkel</b>		<b>Mehrpreis</b>
<b>MA 20</b>	<b>75°</b>	-
<b>MA 21</b>	<b>85°</b>	-

<b>Vorderrahmenkröpfung</b>		<b>Mehrpreis</b>
<b>MA 14</b>	<b>0 cm Kröpfung</b>	-
<b>MA 15</b>	<b>2 cm Kröpfung</b>	-
<b>MA 30</b>	<b>2 cm Abduktion</b> (nur bis SB 42 cm möglich)	-

<b>Verlängerung Vorderrahmen</b>		<b>Mehrpreis</b>
<b>MA 23</b>	<b>3 cm</b>	<b>79.-</b>

<b>Rahmenzubehör</b>			<b>Tarifziffer</b>	<b>Mehrpreis</b>
<b>MA 51</b>	<b>Ankipphilfe, rechts</b>	+ 270 g	30.506.000	<b>101.-</b>
<b>MA 52</b>	<b>Ankipphilfe, links</b>	+ 270 g	30.506.000	<b>101.-</b>
<b>MA 55</b>	<b>Kippschutz, rechts</b>	+ 517 g	30.501.000	<b>185.-</b>
<b>MA 56</b>	<b>Kippschutz, links</b>	+ 517 g	30.501.000	<b>185.-</b>
<b>MA 60</b>	<b>Rahmenpolster</b>	+ 42 g		<b>75.-</b>

<b>Lenkräder</b>		<b>Mehrpreis</b>
<b>MF 30</b>	<b>4" Vollgummi, schwarz</b>	-
<b>MF 35</b>	<b>4" Softrolle, Aluminium</b>	<b>195.-</b>
<b>MF 31</b>	<b>5" Vollgummi, schwarz</b>	-
<b>MF 36</b>	<b>5" Softrolle, Aluminium</b>	<b>195.-</b>
<b>MF 04</b>	<b>5,5" Softrolle, grau</b>	-
<b>MF 05</b>	<b>6" Luft</b>	-
<b>MF 32</b>	<b>6" Vollgummi, schwarz</b>	-
<b>MF 37</b>	<b>6" Softrolle, Aluminium</b>	<b>195.-</b>

<b>Lenkradachse</b>		<b>Mehrpreis</b>
<b>MF 90</b>	<input checked="" type="checkbox"/> <b>Gabeln mit Schraubachse</b>	-

Antriebsradgrösse			Mehrpreis
MG 02		24"	-
MG 00		25"	-

Antriebsradsturz				Mehrpreis
0 °	2 °	3 °	4 °	-

Antriebsradfelge			24"	25"	Mehrpreis
MG 06		Hohlkammer	•	•	-
MG 10		Spinergy SPOX - 360 g	•		629.-
MG 11		Spinergy LX -400 g	•		733.-
MG 12		Spinergy LXL Blade, Speichen schwarz - 660 g	•		803.-
MG 12		Spinergy LXL Blade, Speichen weiss - 660 g	•		803.-
MG 15		Infinity Ultralight (PU-Bereifung nicht möglich) - 720 g	•	•	156.-
MG 150		Infinity Ultralight, farbig (PU-Bereifung nicht möglich) - 720 g	•		221.-
Farbpaket Infinity Ultralight/Lenkradgabel					
		Sparkle light orange	•		-
		Marine blue	•		-
		Candy red	•		-
		Sparkle granny-smith	•		-

Bereifung			Tarifiziffer	24"	25"	Mehrpreis
MG 31		Schwalbe RightRun 1"		•	•	-
MG 34		PU 1" (nicht in Verbindung mit Infinity Felge) + 344 g	30.511.000	•		-
MG 341		PU 1", schwarz (n. in Verb. mit Infinity Felge) + 344 g	30.511.000	•		-
MG 37		Schwalbe Marathon Plus Evo. 1", pannensicher + 374 g	30.511.000	•	•	54.-
MG 371		Schwalbe Marathon Plus Evo. 1.1", pannensicher + 379 g	30.511.000	•		54.-
MG 200		Schwalbe ONE 1" - 226 g		•	•	70.-

Greifringe			Tarifiziffer	24"	25"	Mehrpreis
MG 50		Alu schwarz beschichtet, hoch		•	•	-
MG 52		Alu silber eloxiert, hoch - 40 g		•	•	-
MG 53		Alu silber eloxiert, tief - 120 g		•		-
MG 54		gummiert, hoch + 500 g	70.171.000	•	•	221.-
MG 56		Edelstahl poliert, hoch + 620 g		•	•	-
MG 57		Edelstahl poliert, tief + 580 g		•		-
MG 63		CURVE L eloxiert + 200 g	70.171.000	•	•	483.-
MG 64		CURVE L Grip + 840 g	70.171.000	•	•	523.-
MG 65		GEKKO (mit Siliconband) + 580 g	70.171.000	•	•	420.-

Montage Greifringe			Mehrpreis
MG 70		Montage eng (15 mm)	-
MG 71		Montage weit (25 mm)	-

Steckachsensystem			Mehrpreis
MG 27		Steckachse	-
MG 28		Steckachse mit Tetraentriegelung + 158 g	173.-

Zubehör Antriebsrad				Mehrpreis
MG 87		Hochdruckpumpe, 14 bar		159.-
Bremsen				Mehrpreis
MH 01		Kniehebelbremse 4.0		-
MH 30		Kniehebelbremse 4.0, Bremshebel lang		-
MH 05		Scherenbremse	- 142 g	103.-
Zubehör Bremsen			Tariffziffer	Mehrpreis
MH 10		Bremshebelverlängerung, fest	+ 70 g 30.504.000	55.-
MH 21		Bremshebelverlängerung, steckbar, nur in Verbindung mit KHB Hebel kurz MH01	+ 34 g 30.504.000	55.-
Rückensystem				Mehrpreis
MD 01		Rücken gerade, fest verschraubt (gemessen 90° zum Sitzrohr)		-
MD 11		winkeleinstellbar, abklappbar auf Sitzrohre (-10° / -5° / 0° / +5° / +10°)	+ 240 g	-
MD 13		Rückenwinkel nach Kundenwunsch (gemessen 90° zum Boden) 0°      -5°      -10°		131.-
Rückenbespannung			Tariffziffer	Mehrpreis
MD 03		anpassbar, gepolstert	30.507.000	74.-
MD 05		anpassbar, hochfrequenzverschweisst, atmungsaktiv	30.507.000	-
MD 18		Ultraleicht		57.-
MD 06		ohne		-
Verbreiterung Rückenpolster				Mehrpreis
MD 80		+ 2 cm		-
MD 81		+ 4 cm		-
Verwendung BAXX Rückensystem (Bestellblatt beifügen, modellbedingte Einschränkungen möglich)				Mehrpreis
MD 44		BAXX Aluminium Rücken (beigelegt)		(Preis des Rückensystems laut Baxx Bestellblatt)
Schiebegriffe			Tariffziffer	Mehrpreis
MD 50		kurz		-
MD 51		lang	+ 128 g	-
MD 55		höhenverstellbar/abnehmbar	+ 580 g 30.510.000	284.-
MD 56		abklappbar	+ 108 g 30.510.000	221.-
MD 59		ohne	- 258 g	-
Seitenteile			Tariffziffer	Mehrpreis
ME 02		Aluminium, mit Spritz- und Kälteschutz	30.508.000	-
ME 05		mit Armauflage kurz	+ 2180 g 30.508.000	399.-
ME 06		mit Armauflage lang	+ 2490 g 30.508.000	399.-

<b>Sitzbespannung</b>		<b>Tarifiziffer</b>	<b>Mehrpreis</b>
<b>MC 15</b>	<b>Bespannung mit Ablagefach</b>	70.362.000	<b>59.-</b>
<b>MC 16</b>	<b>Bespannung nachspannbar</b>	30.507.000	-
<b>MC 18</b>	<b>Ultraleicht</b>		<b>57.-</b>
<b>MC 06</b>	<b>ohne</b>		-

<b>Sitzkissen</b>		<b>Tarifiziffer</b>	<b>Mehrpreis</b>
<b>MC 01</b>	<b>Sitzkissen standard</b> (Kissenstärke 5cm)	70.141.000	<b>80.-</b>
<b>MC 02</b>	<b>Cubic Foam Sitzkissen</b> (Kissenstärke 5cm)	70.141.000	<b>186.-</b>
<b>MC 05</b>	<b>Evolight Sitzkissen</b> (Kissenstärke 6cm)	70.142.000	<b>386.-</b>
<b>MC 20</b>	<b>Terra Sitzkissen</b> (Kissenstärke 10cm)	70.142.000	<b>313.-</b>
<b>MC 21</b>	<b>Terra Aquos Sitzkissen</b> (Kissenstärke 10cm)	70.142.000	<b>359.-</b>
<b>MC 22</b>	<b>Terra Flair Sitzkissen</b> (Kissenstärke 10cm)	70.143.000	<b>628.-</b>
<b>MC 29</b>	<b>Livo Sitzkissen</b> (Kissenstärke 5 cm)	70.141.000	<b>121.-</b>
<b>MC 30</b>	<b>Evoflair Sitzkissen</b> (Kissenstärke 8 cm)	70.142.000	<b>399.-</b>

<b>Beinstützen, mitfaltend</b>		<b>Mehrpreis</b>
<b>MB 160</b>	<b>Durchgehend, Aluminium</b>	-

<b>Zubehör Beinstützen</b>		<b>Mehrpreis</b>
<b>MB 70</b>	<b>Verriegelung für durchgehende Fussplatte</b>	<b>97.-</b>

<b>Weiteres Zubehör</b>		<b>Tarifiziffer</b>	<b>Mehrpreis</b>
<b>MZ 51</b>	<b>Sitzgurt mit Metallschloss</b>		<b>135.-</b>
<b>MZ 58</b>	<b>Tasche für Antriebsräder</b>		<b>110.-</b>
<b>MZ 59</b>	<b>Tasche für Mobiltelefon</b>		<b>37.-</b>
<b>MZ 70</b>	<b>KMP-Transportsatz</b>		<b>336.-</b>
<b>MZ 89</b>	<b>Steckachsenschutz</b>		<b>6.-</b>
<b>MZ 93</b>	<b>Rucksack</b>	70.362.000	<b>93.-</b>

<b>Speichenschutz</b>		<b>Tarifiziffer</b>	<b>Mehrpreis</b>
<b>MG 90</b>	<b>transparent</b>	30.509.000	<b>205.-</b>
<b>MG 100</b>	<b>Motiv Graphics</b>	30.509.000	<b>260.-</b>
<b>MG 101</b>	<b>Motiv Miracle</b>	30.509.000	<b>260.-</b>
<b>MG 102</b>	<b>Motiv Network</b>	30.509.000	<b>260.-</b>
<b>MG 103</b>	<b>Motiv Robots</b>	30.509.000	<b>260.-</b>
<b>MG 104</b>	<b>Motiv Spectrum</b>	30.509.000	<b>260.-</b>

<b>Rahmenfarben</b>		<b>Mehrpreis</b>
001	Brillant silber	473.-
002	Anthrazit metallic	473.-
003	Tiefschwarz RAL 9005	473.-
004	Eisblau	473.-
005	Sparkle light orange	473.-
009	Vinho sparkle	473.-
010	Marine blue	473.-
012	Sky blue	473.-
048	Tiefschwarz matt (Struktur)	473.-
014	Candy red	473.-
021	Sparkle granny-smith	473.-
023	Weiss RAL 9016	473.-
027	Shimano matt	473.-
039	Schwarz, matt eloxiert	-
040	Anthrazit, matt eloxiert	-
041	Gold, matt eloxiert	-
042	Blau, matt eloxiert	-
043	Orange, matt eloxiert	-
044	Grün, matt eloxiert	-
045	Violett, matt eloxiert	-
046	Rot, matt eloxiert	-

## Information



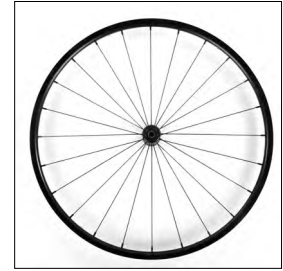
MG 06 Hohlkammerfelge



MG 10 Spinergy SPOX



MG 11 Spinergy LX



MG 15 Infinity Ultralight



MG 31 Right Run 1"



MG 37 Marathon Plus Evolution 1"



MG 100 Graphic



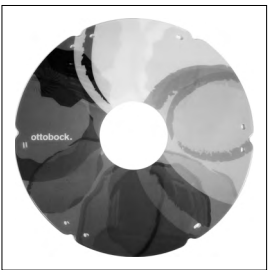
MG 101 Miracle



MG 102 Network



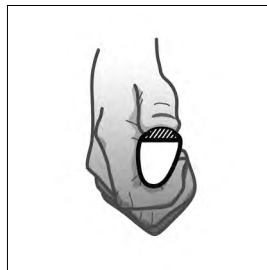
MG 103 Robots



MG 104 Spectrum



MG 54 Greifring gummiert



MG 65 GEKKO



MG 63 Curve L (eloxiert)



MG 64 Curve L Grip



MF 35/36/37 4/5/6" Softrolle