

## Zenit R

### Aktivrollstuhl

Artikel-Nummer: 480F160=1\_AA04\_C



#### Grundausrüstung

- Offener Aluminiumrohrrahmen
- Vorderrahmenkröpfung wählbar
- Rückenbespannung anpassbar
- modularer Aufbau
- Antriebsräder mit Steckachse
- Kniehebelbremse 4.0
- Wadenband

starr, max. Benutzergewicht 120 kg

<p><b>Grundpreis: CHF 3'655.-</b> (inkl. Beinstütze)</p> <p>Tarifziffer: 30.118.012</p> <p>Crash-getestet nach ISO 7176-19 in Verbindung mit Code MZ70</p> <p>Empfohlene Verkaufspreise in CHF, gültig ab 01.02.2022, exkl. 7,7% MWSt.</p>
--

<b>Kostenvoranschlag</b>	<b>Bestellung</b>
<b>Sonderbauanlage liegt bei</b>	
Rechnungsanschrift/Kundennummer	
Lieferanschrift	
Kommission	Name
	.....
	Datum      Unterschrift
<p>Mit der Bestellung verpflichten Sie sich, die Gebrauchsanweisungen/Serviceanleitungen von Zubehör und Produkten anderer Hersteller bei der Kombination mit einem Otobock Produkt zusätzlich zu den Gebrauchsanweisungen/Serviceanleitungen der jeweiligen Otobock Produkte zu beachten sowie unsere allgemeinen Geschäftsbedingungen gelesen, verstanden und akzeptiert zu haben. Darüber hinaus verpflichten Sie sich, mit der Bestellung eine eigene Konformitätsbewertung oder Zulassung entsprechend den nationalen Erfordernissen durchzuführen, wenn Sie Modifikationen oder Anbauten vornehmen, die nicht mit den Vorgaben der Otobock Gebrauchsanweisungen/Serviceanleitungen übereinstimmen.</p>	

Verwendung mit Klaxon Klick (bitte separates Bestellblatt beifügen)		Mehrpreis
MZ 21	Anbindung für Klaxon Klick Race oder Klick Monster	800.-
MZ 22	Anbindung für Klaxon Klick Power	800.-

Sitzbreite SB in cm							
32	34	36	38	40	42	44	46

Sitztiefe ST in cm							
36	38	40	42	44	46	48	50

Rückenhöhe in cm					
25	27,5	30	32,5	35	37,5
40	42,5	45	47,5	50	

Alle angegebenen Masse zur Fertigstellung des Rollstuhls entsprechen der Richtigkeit und sind verbindlich.

Otto Bock Suisse AG - Mobility Solutions - Luzerner Kantonsspital 10 - 6000 Luzern 16 - Telefon 041 455 61 71 - Telefax 041 455 61 70

## Rollstuhlmasse\*

1 vordere Sitzhöhe (vSH)

= Boden bis Oberkante Sitzbespannung

2 Unterschenkellänge (UL)

= Oberkante Sitzbespannung rechts/links bis Oberkante Fussplatte Mitte (ohne Berücksichtigung Sitzkissen)

3 hintere Sitzhöhe (hSH)

= Boden bis Oberkante Sitzbespannung

4 Rückenhöhe (RH)

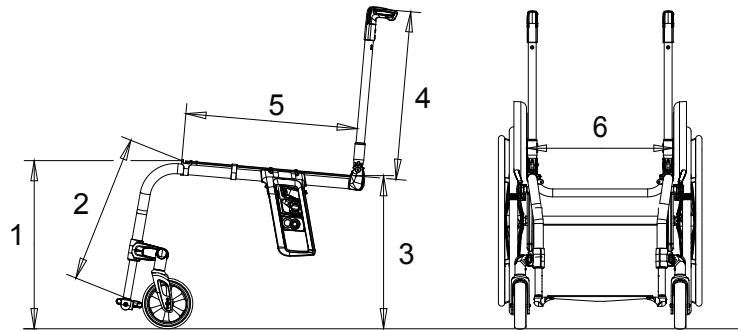
= Oberkante Sitzrohr (Kreuzstrebe) bis Oberkante Rückenbespannung

5 Sitztiefe (ST)

= Vorderkante Sitzbespannung bis Rückenrohr

6 Sitzbreite (SB)

= Aussenkante Rahmenrohr bis Aussenkante Rahmenrohr



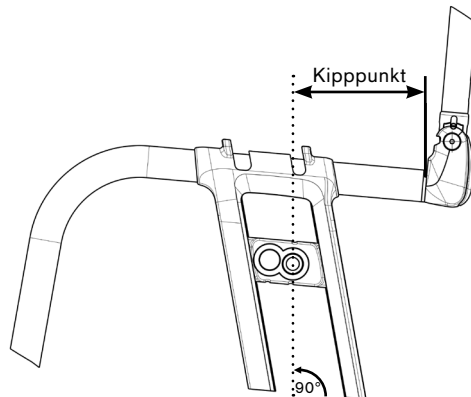
Vordere Sitzhöhe (vSH) in cm								
38	39	40	41	42	43	44	45	46
47	48	49	50	51	52	53	54	

Hintere Sitzhöhe (hSH) in cm							
37	38	39	40	41	42	43	44
44	45	46	47	48	49	50	

Kippunkt in cm (gemessen parallel zum Boden)									
5	6	7	8	9	10	11	12	13	14

Alternative Messmethode (Angabe Antriebsradposition horizontal von Avantgarde)							
A	B	C	D	E	F	G	H

(Geben Sie die Antriebsradposition Ihres Avantgarde an, wir berechnen den Kippunkt)



Unterschenkellänge in cm (ohne Berücksichtigung Sitzkissen)	
---	--

<b>Unterschenkellänge (UL) in cm</b> ..... (Einstellbereich 28 cm – 51 cm)		
<b>MB 130</b>	<input checked="" type="checkbox"/> <b>einstellbar</b>	

Ausstattung				Mehrpreis	
MA 110	<input checked="" type="checkbox"/>	Standard		-	
Material Rahmenrohr				Mehrpreis	
MA 08	<input checked="" type="checkbox"/>	Aluminium		-	
Vorderrahmenwinkel				Mehrpreis	
MA 20		75°		-	
MA 21		85°		-	
Vorderrahmenkröpfung				Mehrpreis	
MA 14		0 cm Kröpfung		-	
MA 15		2 cm Kröpfung		-	
MA 30		2 cm Abduktion (nur bis SB 42 cm möglich)		-	
Verlängerung Vorderrahmen				Mehrpreis	
MA 23		3 cm		118.-	
Rahmenzubehör			Tariffziffer	Mehrpreis	
MA 51		Ankipphilfe, rechts	+ 270 g 30.506.000	101.-	
MA 52		Ankipphilfe, links	+ 270 g 30.506.000	101.-	
MA 55		Kippschutz, rechts	+ 517 g 30.501.000	185.-	
MA 56		Kippschutz, links	+ 517 g 30.501.000	185.-	
MA 60		Rahmenpolster	+ 42 g	75.-	
Lenkräder				Mehrpreis	
MF 30		4" Vollgummi, schwarz		-	
MF 35		4" Softrolle, Aluminium		195.-	
MF 31		5" Vollgummi, schwarz		-	
MF 36		5" Softrolle, Aluminium		195.-	
MF 04		5,5" Softrolle, grau		-	
MF 05		6" Luft		-	
MF 32		6" Vollgummi, schwarz		-	
MF 37		6" Softrolle, Aluminium		195.-	
Lenkradachse				Mehrpreis	
MF 90	<input checked="" type="checkbox"/>	Gabeln mit Schraubachse		-	
Antriebsradgrösse				Mehrpreis	
MG 02		24"		-	
MG 00		25"		-	
Antriebsradsturz				0°      2°      3°      4°	
Antriebsradfelge			24"	25"	Mehrpreis
MG 06		Hohlkammer	•	•	-
MG 10		Spinergy SPOX	- 360 g	•	629.-
MG 11		Spinergy LX	- 400 g	•	733.-
MG 12		Spinergy LXL Blade, Speichen schwarz	- 660 g	•	803.-
MG 12		Spinergy LXL Blade, Speichen weiss	- 660 g	•	803.-

<b>MG 15</b>	<b>Infinity Ultralight</b> (PU-Bereifung nicht möglich)	- 720 g	•	•	<b>156.-</b>
<b>MG 150</b>	<b>Infinity Ultralight, farbig</b> (PU-Bereifung nicht möglich)	- 720 g	•		<b>221.-</b>
<b>Farbpaket Infinity Ultralight/Lenkradgabel</b>			<b>24"</b>		<b>Mehrpreis</b>
	<b>Sparkle light orange</b>		•		-
	<b>Marine blue</b>		•		-
	<b>Candy red</b>		•		-
	<b>Sparkle granny-smith</b>		•		-

<b>Bereifung</b>		<b>Tarifziffer</b>	<b>24"</b>	<b>25"</b>	<b>Mehrpreis</b>
<b>MG 31</b>	<b>Schwalbe RightRun 1"</b>		•	•	-
<b>MG 34</b>	<b>PU 1"</b> nicht in Verbindung mit Infinity-Felgen	+ 344 g 30.511.000	•		-
<b>MG 341</b>	<b>PU 1" schwarz</b> n. in Verb. mit Infinity-Felgen	+ 344 g 30.511.000	•		-
<b>MG 37</b>	<b>Schwalbe Marathon Plus Evo. 1"</b>	+ 374 g 30.511.000	•	•	<b>54.-</b>
<b>MG 371</b>	<b>Schwalbe Marathon Plus Evo. 1.1"</b>	+ 379 g 30.511.000	•		<b>54.-</b>
<b>MG 200</b>	<b>Schwalbe ONE 1"</b>	- 266 g	•		<b>70.-</b>

<b>Greifringe</b>		<b>Tarifziffer</b>	<b>24"</b>	<b>25"</b>	<b>Mehrpreis</b>
<b>MG 50</b>	<b>Alu schwarz beschichtet, hoch</b>		•	•	-
<b>MG 52</b>	<b>Alu silber eloxiert, hoch</b>	- 40 g	•	•	-
<b>MG 53</b>	<b>Alu silber eloxiert, tief</b>	- 120 g	•		-
<b>MG 54</b>	<b>gummiert, hoch</b>	+ 500 g 70.171.000	•	•	<b>221.-</b>
<b>MG 56</b>	<b>Edelstahl poliert, hoch</b>	+ 620 g	•	•	-
<b>MG 57</b>	<b>Edelstahl poliert, tief</b>	+ 580 g	•		-
<b>MG 63</b>	<b>CURVE L, eloxiert</b>	+ 200 g 70.171.000	•	•	<b>483.-</b>
<b>MG 64</b>	<b>CURVE L Grip</b>	+ 840 g 70.171.000	•	•	<b>523.-</b>
<b>MG 65</b>	<b>GEKKO</b> (mit Silikonband)	+ 580 g 70.171.000	•	•	<b>420.-</b>

<b>Montage Greifring</b>		<b>Mehrpreis</b>
<b>MG 70</b>	<b>Montage eng (15 mm)</b>	-
<b>MG 71</b>	<b>Montage weit (25 mm)</b>	-

<b>Steckachsensystem</b>		<b>Mehrpreis</b>
<b>MG 27</b>	<b>Steckachse</b>	-
<b>MG 28</b>	<b>Steckachse mit Tetraentriegelung</b>	+ 158 g <b>173.-</b>

<b>Zubehör Antriebsrad</b>		<b>Mehrpreis</b>
<b>MG 87</b>	<b>Hochdruckpumpe, 14 bar</b>	<b>159.-</b>

<b>Bremsen</b>		<b>Mehrpreis</b>
<b>MH 01</b>	<b>Kniehebelbremse 4.0</b>	-
<b>MH 30</b>	<b>Kniehebelbremse 4.0, Bremshebel lang</b>	-
<b>MH 05</b>	<b>Scherenbremse</b>	- 142 g <b>103.-</b>

<b>Zubehör Bremsen</b>		<b>Tarifziffer</b>	<b>Mehrpreis</b>
<b>MH 10</b>	<b>Bremshebelverlängerung, fest</b>	+ 70 g 30.504.000	<b>55.-</b>
<b>MH 21</b>	<b>Bremshebelverlängerung, steckbar</b> nur in Verbindung mit KHB Hebel kurz MH01	+ 34 g 30.504.000	<b>55.-</b>

Rückensystem		Tariffziffer	Mehrpreis
MD 01	Rücken gerade (gemessen 90° zum Sitzrohr)		-
MD 11	winkeleinstellbar, abklappbar auf Sitzrohre (-10°/-5°/0°/+5°/+10°)	+ 240 g	303.-
MD 13	Rückenwinkel nach Kundenwunsch (gemessen 90° zum Boden) 0°      -5°      -10°		149.-

Rückenbespannung		Tariffziffer	Mehrpreis
MD 03	anpassbar, gepolstert	30.505.000	74.-
MD 05	anpassbar, atmungsaktiv	30.505.000	-
MD 18	Ultraleicht		57.-
MD 06	ohne		-

Verbreiterung Rückenpolster		Mehrpreis
MD 80	+ 2 cm	-
MD 81	+ 4 cm	-
MD 82	ohne	-

Verwendung BAXX Rückensystem (Bestellblatt beifügen, modellbedingte Einschränkungen möglich)		Mehrpreis
MD 44	BAXX Aluminium Rücken (beigelegt)	Preis des Rückensystems laut Baxx Bestellblatt

Schiebegriffe		Tariffziffer	Mehrpreis
MD 50	kurz		-
MD 51	lang	+ 128 g	-
MD 55	höhenverstellbar/abnehmbar	+ 580 g    30.510.000	284.-
MD 56	abklappbar	+ 108 g    30.510.000	221.-
MD 59	ohne	- 258 g	-

Seitenteile		Tariffziffer	Mehrpreis
ME 02	Aluminium mit Spritz- und Kälteschutz	30.508.000	-
ME 05	mit Armlehne kurz	+ 2180 g    30.508.000	399.-
ME 06	mit Armlehne lang	+ 2490 g    30.508.000	399.-

Sitzbespannung		Tariffziffer	Mehrpreis
MC 15	Bespannung mit Ablagefach	70.362.000	59.-
MC 16	Bespannung nachspannbar	30.507.000	-
MC 18	Ultraleicht		57.-
MC 06	ohne		-

Sitzkissen		Tariffziffer	Mehrpreis
MC 01	Sitzkissen standard (Kissenstärke 5 cm)	70.141.000	80.-
MC 02	Cubic Foam Sitzkissen (Kissenstärke 5 cm)	70.141.000	186.-
MC 05	Sitzkissen Evolight (Kissenstärke 6 cm)	70.142.000	386.-
MC 20	Terra Sitzkissen* (Kissenstärke 10 cm)	70.142.000	313.-
MC 21	Terra Aquos Sitzkissen* (Kissenstärke 10 cm)	70.142.000	359.-
MC 22	Terra Flair Sitzkissen* (Kissenstärke 10 cm)	70.143.000	628.-
MC 23	Cloud Sitzkissen* (Kissenstärke 10 cm)	70.143.000	943.-
MC 29	Livo Sitzkissen (Kissenstärke 5 cm)	70.141.000	121.-
MC 30	Evoflair Sitzkissen (Kissenstärke 8 cm)	70.142.000	399.-

\* nicht alle erforderlichen Sitzbreiten bzw. Sitztiefen möglich!

Beinstützen		Mehrpreis
MB 160	Durchgehend, Aluminium** (UL 28 – 51 cm)	-
MB 06	Aluminium light, starr (UL 31 – 51 cm)	-

\*\* Wählbare UL abhängig von Radgrösse, Sitzbreite und vorderer Sitzhöhe.

Weiteres Zubehör		Tarifziffer	Mehrpreis
MZ 51	Sitzgurt mit Metallschloss		135.-
MZ 59	Tasche für Mobiltelefon		37.-

Speichenschutz		Tarifziffer	Mehrpreis
MG 90	transparent	30.509.000	205.-
MG 100	Motiv Graphics	30.509.000	260.-
MG 101	Motiv Miracle	30.509.000	260.-
MG 102	Motiv Network	30.509.000	260.-
MG 103	Motiv Robots	30.509.000	260.-
MG 104	Motiv Spectrum	30.509.000	260.-

Rahmenfarben		Mehrpreis
001	Brillant silber	473.-
002	Anthrazit metallic	473.-
003	Tiefschwarz RAL 9005	473.-
004	Eisblau	473.-
005	Sparkle light orange	473.-
009	Vinho sparkle	473.-
010	Marine blue	473.-
012	Sky blue	473.-
048	Tiefschwarz matt (Struktur)	473.-
014	Candy red	473.-
021	Sparkle granny-smith	473.-
023	Weiss RAL 9016	473.-
027	Shimano matt	473.-
039	Schwarz, matt eloxiert	-
040	Anthrazit, matt eloxiert	-
041	Gold, matt eloxiert	-
042	Blau, matt eloxiert	-
043	Orange, matt eloxiert	-
044	Grün, matt eloxiert	-
045	Violett, matt eloxiert	-
046	Rot, matt eloxiert	-

Sonderzubehör		Tarifziffer	Mehrpreis
MZ 58	Tasche für Antriebsräder		110.-
MZ 70	KMP-Transportsatz		336.-
MZ 89	Steckachsenschutz		6.-
MZ 93	Rucksack	70.362.000	93.-

**Information**



MG 06 Hohlkammerfelge



MG 10 Spinerger SPOX



MG 11 Spinerger LX



MG 15 Infinity Ultralight



MG 31 Right Run 1"



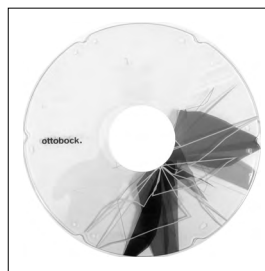
MG 37 Marathon Plus Evolution 1"



MG 100 Graphic



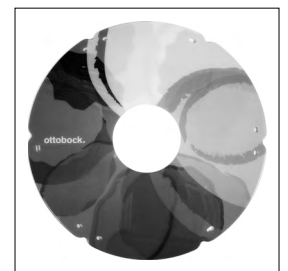
MG 101 Miracle



MG 102 Network



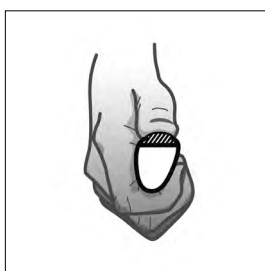
MG 103 Robots



MG 104 Spectrum



MG 54 Greifring gummiert



MG 65 GEKKO



MG 63 Curve L (eloxiert)



MG 64 Curve L Grip

## Information



MF 35/36/37 4/5/6" Softrolle



MF 30/31/32 4/5/6" Vollgummi, schwarz



MF 04 5,5" Softrolle



MF 05 6" Luftlenkrolle



MF 90 Lenkradgabel mit Schraubachse



MH 01 Kniehebelbremse 4.0



MD 55 Schiebegriffe höhenverstellbar/abnehmbar



ME 04 Seitenteil Carbon, mit Spritzschutz



MD 03 Rückenbespannung, anpassbar, gepolstert



MB 06 Beinstütze Aluminium light, starr



Antriebsradadapter