

Zenit R CLT

Aktivrollstuhl

Artikel-Nummer: 480F160=1_AA05_C



Grundausrüstung

- Offener Aluminiumrohrrahmen
- Seitenträger (für Antriebsräder) fest verschweisst
- Vorderrahmenkröpfung wählbar
- Rückenbindung fest verschweisst
- Rückenbespannung anpassbar
- modularer Aufbau
- Lenkradgabelanbindung fest verschweisst
- Antriebsräder mit Steckachse
- Kniehebelbremse 4.0
- Wadenband

max. Benutzergewicht 100 kg

Grundpreis: CHF 4'910.-
(inkl. Beinstütze)

Tarif-Ziffer: 30.118.011

Empfohlene Verkaufspreise in CHF,
gültig ab 01.02.2022, exkl. 7,7% MWSt.

Kostenvoranschlag	Bestellung
Sonderbauanlage liegt bei	
Rechnungsanschrift/Kundennummer	
Lieferanschrift	
Kommission	Name Datum Unterschrift
Mit der Bestellung verpflichten Sie sich, die Gebrauchsanweisungen/Serviceanleitungen von Zubehör und Produkten anderer Hersteller bei der Kombination mit einem Ottobock Produkt zusätzlich zu den Gebrauchsanweisungen/Serviceanleitungen der jeweiligen Ottobock Produkte zu beachten sowie unsere allgemeinen Geschäftsbedingungen gelesen, verstanden und akzeptiert zu haben. Darüber hinaus verpflichten Sie sich, mit der Bestellung eine eigene Konformitätsbewertung oder Zulassung entsprechend den nationalen Erfordernissen durchzuführen, wenn Sie Modifikationen oder Anbauten vornehmen, die nicht mit den Vorgaben der Ottobock Gebrauchsanweisungen/Serviceanleitungen übereinstimmen.	

Verwendung mit Klaxon Klick (bitte separates Bestellblatt beifügen)		Mehrpreis
MZ 21	Anbindung für Klaxon Klick Race oder Klick Monster	800.-
MZ 22	Anbindung für Klaxon Klick Power	800.-

Sitzbreite SB in cm							
32	34	36	38	40	42	44	46

Sitztiefe ST in cm							
36	38	40	42	44	46	48	50

Rückenhöhe in cm					
25	27,5	30	32,5	35	37,5
40	42,5	45	47,5	50	

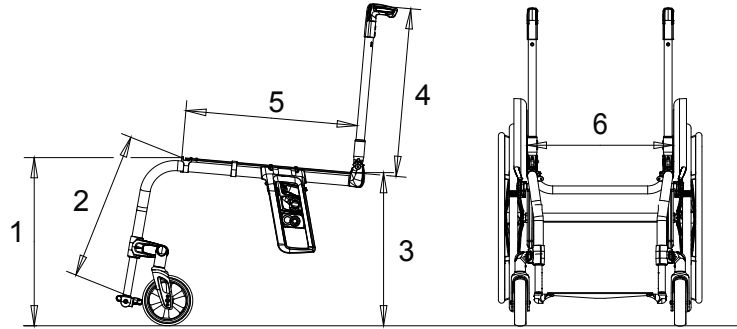
Vordere Sitzhöhe (vSH) in cm								
38	39	40	41	42	43	44	45	46
47	48	49	50	51	52	53	54	

Alle angegebenen Masse zur Fertigstellung des Rollstuhls entsprechen der Richtigkeit und sind verbindlich.

Otto Bock Suisse AG - Mobility Solutions - Luzerner Kantonsspital 10 - 6000 Luzern 16 - Telefon 041 455 61 71 - Telefax 041 455 61 70

Rollstuhlmasse*

- 1 vordere Sitzhöhe (vSH)
= Boden bis Oberkante Sitzbespannung
- 2 Unterschenkellänge (UL)
= Oberkante Sitzbespannung rechts/links bis Oberkante Fussplatte Mitte (ohne Berücksichtigung Sitzkissen)
- 3 hintere Sitzhöhe (hSH)
= Boden bis Oberkante Sitzbespannung
- 4 Rückenhöhe (RH)
= Oberkante Sitzrohr (Kreuzstrebe) bis Oberkante Rückenbespannung
- 5 Sitztiefe (ST)
= Vorderkante Sitzbespannung bis Rückenrohr
- 6 Sitzbreite (SB)
= Aussenkante Rahmenrohr bis Aussenkante Rahmenrohr

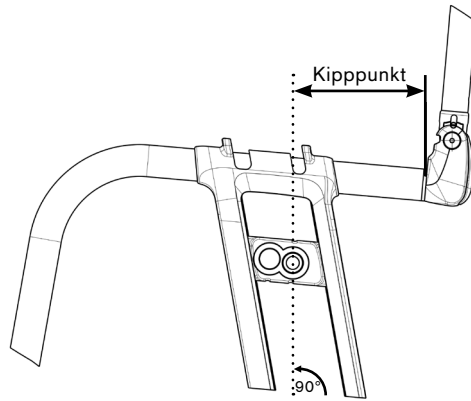


Hintere Sitzhöhe (hSH) in cm							
37	38	39	40	41	42	43	44
44	45	46	47	48	49	50	

Kippunkt in cm (gemessen parallel zum Boden)									
5	6	7	8	9	10	11	12	13	14

Alternative Messmethode (Angabe Antriebsradposition horizontal von Avantgarde)							
A	B	C	D	E	F	G	H

(Geben Sie die Antriebsradposition Ihres Avantgarde an, wir berechnen den Kippunkt)



Unterschenkellänge in cm (ohne Berücksichtigung Sitzkissen)

Unterschenkellänge (UL) in cm (Einstellbereich 28 cm – 51 cm)		
MB 130	einstellbar	
MB 14	fest verschweisst (nicht möglich mit MB 06) 124.-	

Material Rahmenrohr		Mehrpreis
MA 08	<input checked="" type="checkbox"/> Aluminium	-

Vorderrahmenwinkel			Mehrpreis
MA 20		75°	-
MA 21		85°	-

Vorderrahmenkröpfung			Mehrpreis
MA 14		0 cm Kröpfung	-
MA 15		2 cm Kröpfung	-
MA 30		2 cm Abduktion (nur bis SB 42 cm möglich)	-

Verlängerung Vorderrahmen			Mehrpreis
MA 23		3 cm	118.-

Rahmenezubehör			Tariffziffer	Mehrpreis
MA 51		Ankipphilfe, rechts	+ 270 g 30.506.000	101.-
MA 52		Ankipphilfe, links	+ 270 g 30.506.000	101.-
MA 55		Kippschutz, rechts	+ 517 g 30.501.000	185.-
MA 56		Kippschutz, links	+ 517 g 30.501.000	185.-
MA 60		Rahmenpolster	+ 42 g	75.-

Lenkräder			Mehrpreis
MF 30		4" Vollgummi, schwarz	-
MF 35		4" Softrolle, Aluminium	195.-
MF 31		5" Vollgummi, schwarz	-
MF 36		5" Softrolle, Aluminium	195.-
MF 04		5,5" Softrolle, grau	-
MF 05		6" Luft	-
MF 32		6" Vollgummi, schwarz	-
MF 37		6" Softrolle, Aluminium	195.-

Lenkradachse			Mehrpreis
MF 90	<input checked="" type="checkbox"/>	Gabeln mit Schraubachse	-

Antriebsradgrösse			Mehrpreis
MG 02		24"	-
MG 00		25"	-
Antriebsradsturz			0° 2° 3° 4°

Antriebsradfelge			24"	25"	Mehrpreis
MG 06		Hohlkammer	•	•	-
MG 10		Spinergy SPOX	- 360 g	•	629.-
MG 11		Spinergy LX	- 400 g	•	733.-
MG 12		Spinergy LXL Blade, Speichen schwarz	- 660 g	•	803.-
MG 12		Spinergy LXL Blade, Speichen weiss	- 660 g	•	803.-
MG 15		Infinity Ultralight (PU-Bereifung nicht möglich)	- 720 g	•	156.-
MG 150		Infinity Ultralight, farbig (PU-Bereifung nicht möglich)	- 720 g	•	221.-
Farbpaket Infinity Ultralight/Lenkradgabel			24"		Mehrpreis
Sparkle light orange			•		-
Marine blue			•		-
Candy red			•		-
Sparkle granny-smith			•		-

Bereifung			Tarifziffer	24"	25"	Mehrpreis
MG 31		Schwalbe RightRun 1"		•	•	-
MG 34		PU 1" nicht in Verbindung mit Infinity-Felgen	+ 344 g 30.511.000	•		-
MG 341		PU 1"schwarz n. in Verb. mit Infinity-Felgen	+ 344 g 30.511.000	•		-
MG 37		Schwalbe Marathon Plus Evo. 1"	+ 374 g 30.511.000	•	•	54.-
MG 371		Schwalbe Marathon Plus Evo. 1.1"	+ 379 g 30.511.000	•		54.-
MG 200		Schwalbe ONE 1"	- 266 g	•	•	70.-

Greifringe			Tarifziffer	24"	25"	Mehrpreis
MG 50		Alu schwarz beschichtet, hoch		•	•	-
MG 52		Alu silber eloxiert, hoch	- 40 g	•	•	-
MG 53		Alu silber eloxiert, tief	- 120 g	•		-
MG 54		gummiert, hoch	+ 500 g 70.171.000	•	•	221.-
MG 56		Edelstahl poliert, hoch	+ 620 g	•	•	-
MG 57		Edelstahl poliert, tief	+ 580 g	•		-
MG 63		CURVE L, eloxiert	+ 200 g 70.171.000	•	•	483.-
MG 64		CURVE L Grip	+ 840 g 70.171.000	•	•	523.-
MG 65		GEKKO (mit Silikonband)	+ 580 g 70.171.000	•	•	420.-

Montage Greifring			Mehrpreis
MG 70		Montage eng (15 mm)	-
MG 71		Montage weit (25 mm)	-

Steckachsensystem			Mehrpreis
MG 27		Steckachse	-
MG 28		Steckachse mit Tetraentriegelung	+ 158 g 173.-

Zubehör Antriebsrad			Mehrpreis
MG 87		Hochdruckpumpe, 14 bar	159.-

Bremsen			Mehrpreis
MH 01		Kniehebelbremse 4.0	-
MH 30		Kniehebelbremse 4.0, Bremshebel lang	-
MH 05		Scherenbremse	- 142 g 103.-

Zubehör Bremsen			Tarifziffer	Mehrpreis
MH 10		Bremshebelverlängerung, fest	+ 70 g 30.504.000	55.-
MH 21		Bremshebelverlängerung, steckbar nur in Verbindung mit MH01	+ 34 g 30.504.000	55.-

Rückensystem			Mehrpreis
MD 01		Rücken gerade (gemessen 90° zum Sitzrohr)	-
MD 13		Rückenwinkel nach Kundenwunsch (gemessen 90° zum Boden) 0° -5° -10°	149.-

Rückenbespannung			Tarifziffer	Mehrpreis
MD 03		anpassbar, gepolstert	30.505.000	74.-
MD 05		anpassbar, atmungsaktiv	30.505.000	-
MD 18		Ultraleicht		57.-
MD 06		ohne		-

Verbreiterung Rückenpolster			Mehrpreis
MD 80		+ 2 cm	-
MD 81		+ 4 cm	-
MD 82		ohne	-

Verwendung BAXX Rückensystem (Bestellblatt beifügen, modellbedingte Einschränkungen möglich)			Mehrpreis
MD 44		BAXX Aluminium Rücken (beigelegt)	Preis des Rückensystems laut Baxx Bestellblatt

Schiebegriffe		Tarifziffer	Mehrpreis
MD 50		kurz	-
MD 51		lang nicht in Verbindung mit MD18 möglich	+ 128 g -
MD 55		höhenverstellbar/abnehmbar nicht in Verbindung mit MD18 möglich	+ 580 g 30.510.000 284.-
MD 56		abklappbar	+ 108 g 30.510.000 221.-
MD 59		ohne	- 258 g -

Seitenteile		Mehrpreis
ME 02		Aluminium mit Spritz- und Kälteschutz -
ME 04		Carbon, mit Spritzschutz - 256 g 466.-

Sitzbespannung		Tarifziffer	Mehrpreis
MC 15		Bespannung mit Ablagefächern bis SB 38 cm 1 Fach, ab SB 40 cm 2 Fächer	70.362.000 59.-
MC 16		Bespannung nachspannbar	30.507.000 -
MC 18		Ultraleicht	57.-
MC 06		ohne	-

Sitzkissen		Tarifziffer	Mehrpreis
MC 01		Sitzkissen standard (Kissenstärke 5 cm)	70.141.000 80.-
MC 02		Cubic Foam Sitzkissen (Kissenstärke 5 cm)	70.141.000 186.-
MC 05		Sitzkissen Evolight (Kissenstärke 6 cm)	70.142.000 386.-
MC 20		Terra Sitzkissen* (Kissenstärke 10 cm)	70.142.000 313.-
MC 21		Terra Aquos Sitzkissen* (Kissenstärke 10 cm)	70.142.000 359.-
MC 22		Terra Flair Sitzkissen* (Kissenstärke 10 cm)	70.143.000 628.-
MC 23		Cloud Sitzkissen* (Kissenstärke 10 cm)	70.143.000 943.-
MC 29		Livo Sitzkissen (Kissenstärke 5 cm)	70.141.000 121.-
MC 30		Evoflair Sitzkissen (Kissenstärke 8 cm)	70.142.000 399.-

* nicht alle erforderlichen Sitzbreiten bzw. Sitztiefen möglich!

Beinstützen		Mehrpreis
MB 160		Durchgehend, Aluminium** (UL 28 – 51 cm) -
MB 180		Durchgehend, Carbon** (UL 28 – 51 cm) 118.-
MB 06		Aluminium light, starr (UL 31 – 51 cm) -

** Wählbare UL abhängig von Radgrösse, Sitzbreite und vorderer Sitzhöhe.

Speichenschutz		Tarifziffer	Mehrpreis
MG 90	transparent	30.509.000	205.-
MG 100	Motiv Graphics	30.509.000	260.-
MG 101	Motiv Miracle	30.509.000	260.-
MG 102	Motiv Network	30.509.000	260.-
MG 103	Motiv Robots	30.509.000	260.-
MG 104	Motiv Spectrum	30.509.000	260.-

Rahmenfarben		Mehrpreis
001	Brillant silber	-
002	Anthrazit metallic	-
003	Tiefschwarz RAL 9005	-
004	Eisblau	-
005	Sparkle light orange	-
009	Vinho sparkle	-
010	Marine blue	-
012	Sky blue	-
048	Tiefschwarz matt (Struktur)	-
014	Candy red	-
021	Sparkle granny-smith	-
023	Weiss RAL 9016	-
027	Shimano matt	-

Sonderzubehör		Tarifziffer	Mehrpreis
MZ 58	Tasche für Antriebsräder		110.-
MZ 59	Tasche für Mobiltelefon		37.-
MZ 89	Steckachsenschutz		6.-
MZ 93	Rucksack	70.362.000	93.-

Information



MG 06 Hohlkammerfelge



MG 10 Spinerger SPOX



MG 11 Spinerger LX



MG 15 Infinity Ultralight



MG 31 Right Run 1"



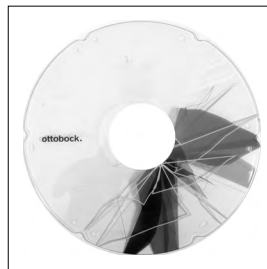
MG 37 Marathon Plus Evolution 1"



MG 100 Graphic



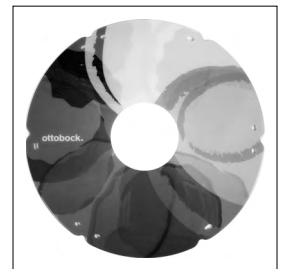
MG 101 Miracle



MG 102 Network



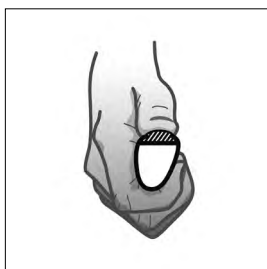
MG 103 Robots



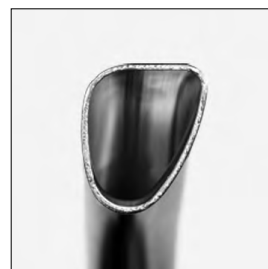
MG 104 Spectrum



MG 54 Greifring gummiert



MG 65 GEKKO



MG 63 Curve L (eloxiert)



MG 64 Curve L Grip

Information



MF 35/36/37 4/5/6" Soft-
rolle



MF 30/31/32
4/5/6" Vollgummi, schwarz



MF 04 5,5" Softrolle



MF 05 6" Luftlenkrolle



MF 90 Lenkradgabel mit
Schraubachse



MH 01 Kniehebelbremse 4.0



MD 55 Schiebegriffe höhen-
verstellbar/abnehmbar



ME 04 Seitenteil Carbon,
mit Spritzschutz



MD 03 Rückenbespannung,
anpassbar, gepolstert



MB 06 Beinstütze
Aluminium light, starr



Antriebsradadapter, fest
verschweisst